

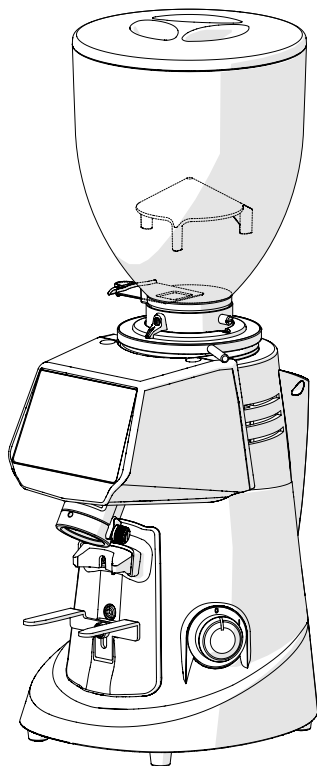


# FIORENZATO

## Macinadosatore elettronico per caffè

*Electronic coffee  
grinder doser*

**F64EVO *SENSE***  
**F64EVO *SENSE PRO***



**Manuale di installazione, uso  
e manutenzione**

*Installation, operation and maintenance  
manual*



**Leggere attentamente le presenti istruzioni prima del primo utilizzo.**  
*Read these instructions carefully before using for the first time.*



ISTRUZIONI ORIGINALI  
TRANSLATION OF THE ORIGINAL INSTRUCTIONS

Rev\_00 Ed\_11/2024



<b>1</b>	<b>INFORMAZIONI GENERALI</b>	<b>5</b>
1.1	Informazioni generali sul manuale e sulla sua consultazione	5
1.2	Simbologia utilizzata nel manuale	5
1.3	Avvertenze per l'acquirente	6
1.4	Recapiti del costruttore	6
1.5	Istruzioni per richiesta interventi	6
1.6	Garanzia	7
1.7	Direttive applicate	7
<b>2</b>	<b>DATI DI IDENTIFICAZIONE E CARATTERISTICHE TECNICHE</b>	<b>8</b>
2.1	Introduzione	8
2.2	Identificazione apparecchio	8
2.3	Identificazione parti principali Macinadosatore	9
2.3.1	EVO SENSE	9
2.3.2	EVO SENSE PRO	10
2.4	Destinazioni d'uso	11
2.5	Modelli e caratteristiche tecniche serie EVO SENSE	12
2.6	Rumore	14
<b>3</b>	<b>SICUREZZA</b>	<b>14</b>
3.1	Informazioni generali	14
3.2	Uso scorretto ragionevolmente prevedibile	15
3.3	Attenzioni per un uso corretto e sicuro	16
3.4	Dispositivi di sicurezza EVO SENSE - EVO SENSE PRO	17
3.5	Dispositivi di sicurezza EVO SENSE PRO	18
3.6	Rischi residui macinadosatore EVO SENSE - EVO SENSE PRO	19
3.7	Rischi residui macinadosatore EVO SENSE PRO	20
3.8	Etichette di segnalazione applicate alla macchina	21
3.9	Etichette di segnalazione applicate sul dispositivo PRO	21
<b>4</b>	<b>INSTALLAZIONE</b>	<b>22</b>
4.1	Immagazzinamento	22
4.2	Scelta del punto di installazione	22
4.3	Disimballo e movimentazione dell'apparecchio	23
4.4	Installazione e collegamento alla rete elettrica	23

<b>5</b>	<b>UTILIZZO DEL MACINADOSATORE</b>	<b>25</b>
5.1	Primo avvio	25
5.2	Preparazione all'uso del macinadosatore	26
5.3	Comandi macchina	27
5.3.1	Interruttore	27
5.3.2	Forcella supporto coppa porta filtro con gruppo di pesatura	27
5.4	Pannello operatore	28
5.4.1	Pagina Home	28
5.4.2	Menù Impostazioni	31
5.4.2.1	Cambio tempi dose	32
5.4.2.2	Cambio pesi dose	32
5.4.2.3	Modalità operative	33
5.4.2.4	Visibilità tempi macinatura	36
5.4.2.5	Visibilità pesi dosi	37
5.4.2.6	Mostra statistiche	37
5.4.2.7	Statistiche PLUS	38
5.4.2.8	Visibilità tripla dose	38
5.4.2.9	Sistema SENSE	39
5.4.2.10	Riprendi dose	40
5.4.2.11	Luminosità display	41
5.4.2.12	Aspetto schermo	41
5.4.2.13	Salvaschermo e risparmio energetico	42
5.4.2.14	Lingua	43
5.4.2.15	Data e ora	44
5.4.2.16	Informazioni	44
5.4.2.17	Password amministratore	45
5.5	Regolazione grado di macinatura	46
<b>6</b>	<b>MANUTENZIONE MACINADOSATORE</b>	<b>47</b>
6.1	Manutenzione ordinaria	47
6.1.1	Pulizia apparecchio EVO SENSE	48
6.1.2	Pulizia apparecchio EVO SENSE PRO	51
6.1.3	Controllo stato cavo di alimentazione	54
6.1.4	Pulizia a fondo delle macine	55
6.1.5	Messa a riposo del macinadosatore	55
6.1.6	Sostituzione delle macine	56
6.2	Manutenzione straordinaria	56
<b>7</b>	<b>ANOMALIE - CAUSE - RIMEDI</b>	<b>57</b>
<b>8</b>	<b>RICHIESTA PARTI DI RICAMBIO</b>	<b>59</b>
<b>9</b>	<b>SMALTIMENTO</b>	<b>60</b>



## 1 INFORMAZIONI GENERALI

### 1.1 Informazioni generali sul manuale e sulla sua consultazione



**Leggere attentamente il presente manuale di istruzioni prima di installare e utilizzare per la prima volta il Macinadosatore elettronico per caffè della Fiorenzato M.C. S.r.l.**

Il presente manuale di istruzioni è stato redatto in conformità a quanto previsto dalla direttiva 2006/42/CE e fornisce tutte le indicazioni utili all'utilizzatore finale per installare, regolare e utilizzare il Macinadosatore elettronico per caffè prodotto dalla **Fiorenzato M.C. S.r.l.**

Il contenuto del presente manuale deve essere letto e compreso in ogni sua parte prima di installare e utilizzare il macinadosatore e deve essere conservato e mantenuto in buone condizioni per consentire eventuali consultazioni future.

Immagini, dati, testi e descrizioni contenuti in questa documentazione sono di proprietà della **Fiorenzato M.C. S.r.l.** e rispecchiano lo stato dell'arte della macchina al momento della sua immissione nel mercato.



**La Fiorenzato M.C. S.r.l. è sempre alla continua ricerca di nuove soluzioni per migliorare i propri prodotti e pertanto si riserva il diritto di apportare nel tempo modifiche al macinadosatore e alla relativa documentazione senza per questo ritenere inadeguati e/o obsoleti i prodotti già venduti.**

La consultazione del presente manuale è favorita da un indice generale che facilita l'individuazione dell'argomento di interesse e da una serie di simboli informativi che richiamano l'attenzione dell'utilizzatore sui contenuti di particolare interesse al fine della propria sicurezza e del corretto utilizzo del macinadosatore.

### 1.2 Simbologia utilizzata nel manuale



**AVVERTENZA - NOTA!** Indica una avvertenza o una nota importante relativa a funzioni specifiche e/o a informazioni utili all'utilizzatore. Prestare attenzione ai paragrafi contrassegnati dal presene simbolo.



**PERICOLO GENERICO - ATTENZIONE!** Segnale di pericolo generico. Il testo contrassegnato da questo simbolo indica che la mancata osservanza delle istruzioni fornite può causare danni alla macchina e/o comportare rischi di infortunio per l'utilizzatore.



**APPARECCHIATURA IN TENSIONE - ATTENZIONE!** Il testo contrassegnato da questo simbolo indica il possibile rischio di elettrocuzione. Prestare attenzione alle indicazioni impartite.



**OPERAZIONE DESTINATA A TECNICI AUTORIZZATI:** Il testo contrassegnato da questo simbolo indica che l'azione descritta deve essere eseguita da un tecnico specializzato (assistenza tecnica).

### 1.3 Avvertenze per l'acquirente

Il presente manuale, al pari della Dichiarazione CE di Conformità, è parte integrante del vostro macinadosatore pertanto deve essere trattato e custodito con cura, reso disponibile a tutti gli utilizzatori e seguire la macchina in caso di suo spostamento o rivendita a terzi.



**In caso di smarrimento e/o deteriorazione della presente documentazione, è possibile richiedere una copia al costruttore indicando il codice del manuale riportato sul retro di copertina.**

Prima di consentire l'uso del Macinadosatore per caffè ad altro utilizzatore, assicurarsi che abbia letto e compreso il contenuto del presente manuale.

Il manuale di istruzioni contiene tutte le indicazioni e le procedure d'uso che, se correttamente seguite, consentono di operare in sicurezza senza arrecare danni a se stessi ed alla macchina.



**È obbligo dell'acquirente fornire una adeguata formazione all'uso e alla manutenzione del Macinadosatore per caffè al personale preposto al suo utilizzo.**



**L'acquirente e tutti gli utilizzatori del macinadosatore sono chiamati a seguire con attenzione tutte le specifiche avvertenze contenute all'interno del presente manuale.**

### 1.4 Recapiti del costruttore

Per qualsiasi chiarimento è possibile contattare la Fiorenzato M.C. S.r.l. al seguente indirizzo:

**Fiorenzato M.C. S.r.l.**

Via Rivale, 18 - Santa Maria di Sala (VE) - ITALY

Tel. +39/049 628716 - Fax. +39/049 8956200

info@fiorenzato.it - www.fiorenzato.it

### 1.5 Istruzioni per richiesta interventi

Per l'assistenza tecnica sulla macchina, l'utilizzatore deve necessariamente rivolgersi al rivenditore dal quale ha acquistato l'apparecchiatura. Per ulteriori informazioni o chiarimenti relativi all'uso e/o alla manutenzione del Macinadosatore, la **Fiorenzato M.C. S.r.l.** rimane a disposizione e può essere contattata ai recapiti sopra riportati.

## 1.6 Garanzia

**Fiorenzato M.C. S.r.l.** applica ai propri prodotti una garanzia di 24 mesi a decorrere dalla data della fattura di vendita emessa da **Fiorenzato M.C. S.r.l.**

Nel periodo di garanzia il costruttore si impegna a riparare o sostituire gratuitamente le parti e/o i componenti che dovessero risultare difettosi all'origine per vizi di fabbricazione.

La garanzia a copertura del prodotto decade nel caso in cui:

- Non siano state rispettate le avvertenze/istruzioni contenute nel presente manuale.
- Le operazioni di manutenzione ordinaria e pulizia macchina non siano state eseguite da un utilizzatore debitamente istruito sulle corrette modalità di esecuzione.
- Eventuali operazioni di riparazione siano state affidate a personale non qualificato o non autorizzato dal costruttore.
- Il prodotto venga usato per scopi diversi da quelli previsti nel presente manuale.
- Eventuali sostituzioni siano state eseguite utilizzando parti di ricambio non originali (si ricorda che le sostituzioni con ricambi non originali, oltre ad annullare la garanzia, fanno decadere anche la validità della "Dichiarazione di conformità" che accompagna l'apparecchio.
- La garanzia decade per danni provocati all'apparecchio da: incuria, installazione e/o uso non conformi a quanto prescritto nel presente manuale, carente manutenzione (pulizia), danni provocati da fulmini e fenomeni atmosferici, errata alimentazione elettrica, sovratensioni e sovracorrenti.

## 1.7 Direttive applicate

Tutti i Macinadosatori per caffè prodotti dalla **Fiorenzato M.C. S.r.l.** sono stati progettati e costruiti in conformità ai requisiti essenziali delle seguenti direttive comunitarie:

- 2006/42/EC [*Direttiva Macchine*].
- 2014/35/UE [*Direttiva Bassa Tensione*].
- 2014/30/UE [*Direttiva Compatibilità Elettromagnetica*].
- 2011/65/UE [*Direttiva RoHS*].
- 2015/863/UE [*Direttiva Delegata RoHS*].
- 2012/19/UE [*Direttiva RAEE*].

## 2 DATI DI IDENTIFICAZIONE E CARATTERISTICHE TECNICHE

### 2.1 Introduzione

Fare il caffè è un'arte e per impararne a fondo i segreti bisogna seguire regole precise. La formula per ottenere una perfetta tazzina di caffè espresso è, infatti, molto articolata e la parte svolta dall'apparecchiatura è di estrema importanza. Per una riuscita ottimale ed una qualità indiscutibile è necessario combinare correttamente tre elementi:

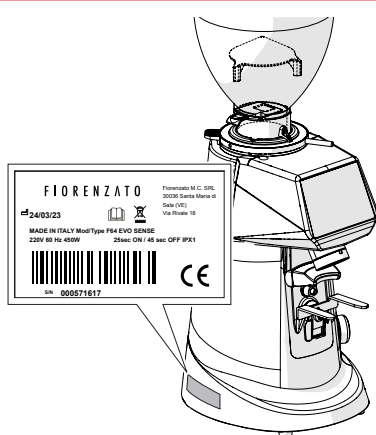
- Una miscela pregiata.
- L'uso appropriato delle apparecchiature disponibili.
- La sapiente abilità e professionalità di chi lo prepara. Per gustare un buon caffè, diversamente da come si crede, non basta soltanto scegliere una miscela particolare.

L'esperienza e la bravura dell'operatore nel seguire le giuste procedure di preparazione della bevanda e di utilizzo di macchinari adeguati, contribuiscono in maniera determinante a creare un piccolo capolavoro. Per questo i professionisti danno tanta importanza alla macchina espresso e al macinadosatore. Conoscere bene questi strumenti, mantenerli in perfetta efficienza ed impiegarli al massimo delle loro possibilità è un'abilità che appartiene ai veri maestri del caffè. La qualità di un buon caffè espresso deriva da una serie di operazioni, tra le quali la macinazione ha un ruolo importante. Il macinadosatore, quindi, rappresenta per l'operatore uno degli strumenti basilari, la cui struttura deve rispondere a determinate caratteristiche che sono: robustezza, resistenza e funzionalità, caratteristiche soddisfatte appieno da tutti i macinadosatori prodotti dalla **Fiorenzato M.C. S.r.l.**

### 2.2 Identificazione apparecchio

Sul fianco sinistro di tutti i macinadosatori prodotti dalla **Fiorenzato M.C. S.r.l.**, viene applicata una etichetta di identificazione sulla quale sono sempre riportati i seguenti dati:

- Ragione sociale della Fiorenzato M.C. S.r.l.
- Marchiatura CE e anno di costruzione.
- Altri eventuali marchi di certificazione.
- Modello e numero di matricola.
- Potenza dell'apparecchio.
- Tensione e frequenza di alimentazione richieste.

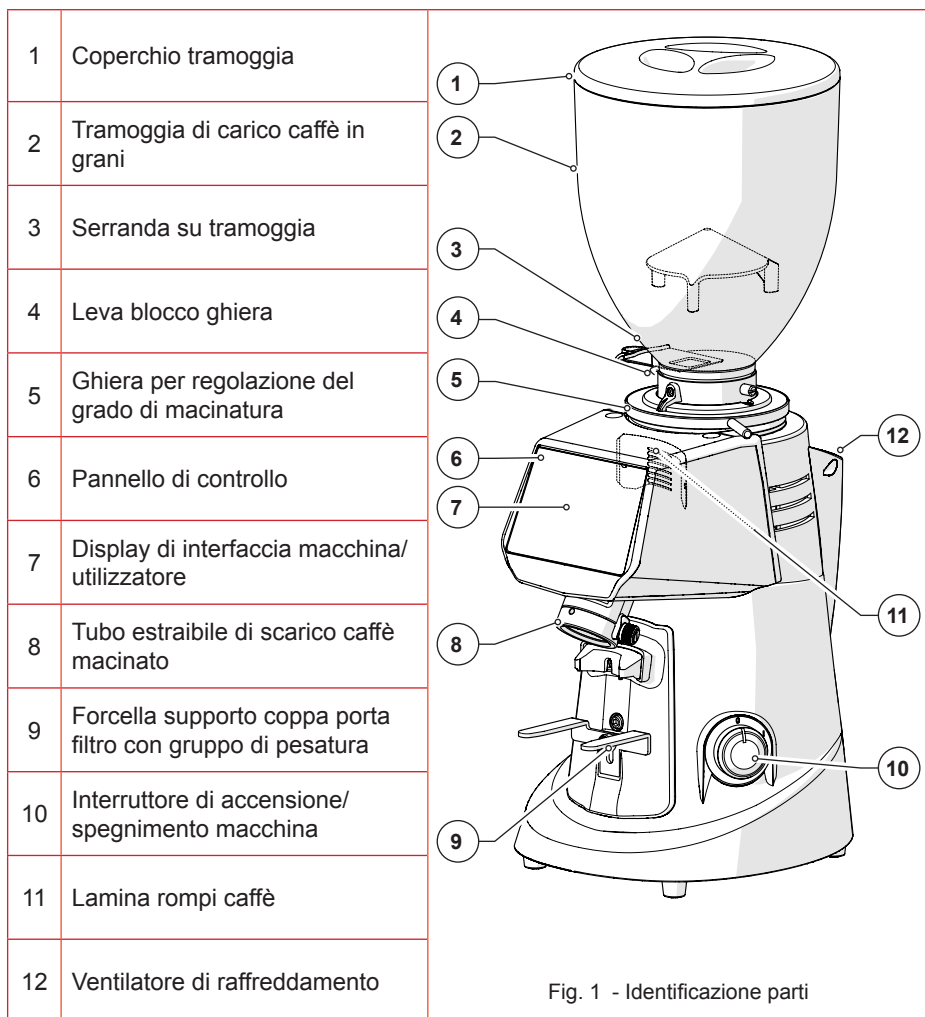


## 2.3 Identificazione parti principali Macinadosatore

I macinadosatori sono composti da un corpo macchina con tutti i dispositivi necessari ad eseguire la macinatura del caffè e da una tramoggia di alimentazione sulla parte superiore per l'alimentazione del caffè torrefatto in grani da macinare.

### 2.3.1 EVO SENSE

Con riferimento alla Fig. 1 tutti i macinadosatori della serie **EVO SENSE** sono composti dalle seguenti parti principali:



### 2.3.2 EVO SENSE PRO

Con riferimento alla Fig. 2 tutti i macinadosatori della serie **EVO SENSE PRO** sono composti dalle seguenti parti principali:

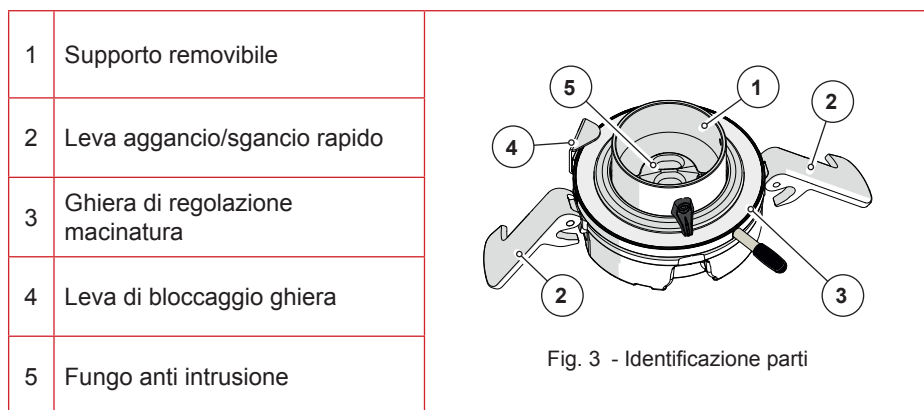
1	Coperchio tramoggia	
2	Tramoggia di carico caffè in grani	
3	Serranda su tramoggia	
4	Leva blocco ghiera	
5	Ghiera per regolazione del grado di macinatura	
6	Pannello di controllo	
7	Display di interfaccia macchina/utente	
8	Tubo estraibile di scarico caffè macinato	
9	Forcella supporto coppa porta filtro con gruppo di pesatura	
10	Interruttore di accensione/spengimento macchina	
11	Lamina rompi caffè	
12	Leva di bloccaggio camera estraibile	
13	Ventilatore di raffreddamento	

Fig. 2 - Identificazione parti

Il sistema **PRO**, applicato ai macinadosatori dalla **Fiorenzato M.C. S.r.l.** è composto da un supporto removibile, all'interno del quale è fissata la macina superiore fissa, vincolato in modo solidale al corpo macchina per mezzo di due leve ad aggancio/sgancio rapido.

La rimozione della tramoggia ed il successivo sgancio delle leve del gruppo **PRO** consentono di aprire la camera di macinatura in modo rapido e sicuro, favorendo l'intervento di pulizia della camera di macinatura.

La precisione dell'accoppiamento tra il supporto estraibile e la camera di macinatura rende inoltre semplice e corretta l'operazione di rimontaggio per la rimessa in funzione dell'apparecchio.



## 2.4 Destinazioni d'uso

Questo apparecchio è stato concepito esclusivamente per macinare grani di caffè torrefatto. Ogni altro uso è da considerarsi improprio e pertanto pericoloso. Il costruttore declina ogni responsabilità per eventuali danni dovuti ad uso improprio od errato. Non utilizzare l'apparecchio per macinare altri tipi di alimenti o altri materiali in grani. I nostri macinadosatori sono apparecchi destinati a personale qualificato per un utilizzo professionale e non per uso domestico.

## 2.5 Modelli e caratteristiche tecniche serie EVO SENSE

La **Fiorenzato M.C. S.r.l.** produce i macinadosatori della serie **EVO SENSE** nei seguenti modelli:

<ul style="list-style-type: none"> <li>F64EVO SENSE</li> <li>F64EVO SENSE PRO</li> </ul>		EVO
	Fxx	SENSE
		PRO

### Come leggere la sigla del modello

Fxx	EVO/E	SENSE	PRO
Ø 64 mm	<i>Modello elettronico ad alta velocità</i>	<i>Modello provvisto del nuovo sistema di pesatura</i>	<i>Modello provvisto del supporto removibile a sgancio rapido per l'accesso alle macine interne</i>

Nelle tabelle che seguono vengono riportate le misure di ingombro e le principali caratteristiche tecniche dei macinadosatori per caffè serie **EVO SENSE**.

### Dimensioni e pesi

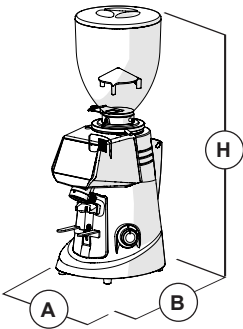
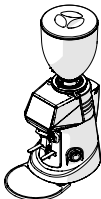

	Modelli	Dimensioni [A x B x H mm]	Peso [kg]
		F64EVO SENSE	230 x 615 x 270
	F64EVO SENSE PRO	230 x 615 x 270	13

Fig. 4 - Dimensioni



## Caratteristiche tecniche

Modello	F64 EVO SENSE	F64 EVO SENSE PRO
		
Alimentazione	220-240V	220-240V 50Hz
Potenza [Watt]	450 W (50 Hz) - 600 W (60 Hz)	450 W (50 Hz) - 600 W (60 Hz)
Tipo macine	Acciaio M340 - DarkT <sup>®</sup> Coating	Acciaio M340 - DarkT <sup>®</sup> Coating
Diametro macine [mm]	64 Ø	64 Ø
Velocità di rotazione delle macine giri/min	1350/min (50 Hz) - 1550/min (60 Hz)	1350/min (50 Hz) - 1550/min (60 Hz)
Capacità tramoggia [kg]	1,5 Kg	1,5 Kg
Tolleranza su erogazione [g]	più/meno 0,2 g	più/meno 0,2 g
Macinatura giornaliera [kg]	fino a 3 Kg	fino a 3 Kg
<b>Frequenza sostituzione macine espressa in ore lavoro (h) e in Kg di caffè macinato [kg]</b>		
Macine "Dark-T" (h) - [kg]	244h/3000kg	244h/3000kg
<b>Optional</b>		
Campana 500 g	<input checked="" type="checkbox"/>	<input checked="" type="checkbox"/>
Pressino in metallo	<input checked="" type="checkbox"/>	<input checked="" type="checkbox"/>

## 2.6 Rumore



La massima emissione sonora dei nostri macinadosatori, misurata in camera riverberante UNI EN ISO 3741 in accordi con le norme EN 60704-1, risulta in accordo con le norme EN 60704-1: 1998 e EN 607043: 1996. Il livello equivalente di esposizione sonora per un operatore, legato esclusivamente ad un funzionamento limite dell'apparecchio di 240 min su otto ore, è pari a **78 dB(A)**, in accordo con la Direttiva Europea 86/188/EEC e successiva revisione 2003/1 0/ EEC. L'utilizzo dell'apparecchio non necessita pertanto di nessuna precauzione contro rischi derivanti da esposizione al rumore nei luoghi di lavoro (articoli 3-8 della DE 2003/1 0/EEC).

## 3 SICUREZZA

### 3.1 Informazioni generali

L'acquirente deve provvedere ad informare tutto il personale utilizzatore sui possibili rischi derivanti da un uso improprio dell'apparecchio, sui dispositivi di sicurezza adottati dal costruttore e sulle regole generali in tema di antinfortunistica previste dalle direttive comunitarie e dalla legislazione del paese dove l'apparecchio viene utilizzato.

Gli utilizzatori devono essere a conoscenza della posizione e del funzionamento di tutti i comandi e delle caratteristiche della macchina riportati in questo manuale.



**ATTENZIONE!** Prima di installare, accendere ed utilizzare per la prima volta un macinadosatore della **Fiorenzato M.C. S.r.l.** è necessario aver letto e compreso tutti i contenuti della presente documentazione e del fascicolo "SAFETY INSTRUCTIONS".



**ATTENZIONE:** La manomissione o la sostituzione non autorizzata di una o più parti della macchina, l'adozione di accessori che modifichino l'uso della stessa e l'impiego di parti di ricambio non originali, possono divenire causa di rischi di infortunio e compromettere il buon funzionamento dell'apparecchio.



L'inosservanza di quanto sopra riportato solleva la Fiorenzato M.C. S.r.l. da ogni responsabilità per danni a persone e/o a cose.

### 3.2 Uso scorretto ragionevolmente prevedibile

**Fiorenzato M.C. S.r.l.** declina qualsiasi responsabilità e la garanzia decade in caso di negligenza al momento dell'utilizzo della macchina o del non rispetto da parte dell'utilizzatore delle istruzioni per l'uso riportate nel presente manuale.



Viene considerato scorretto qualsiasi utilizzo dell'apparecchio diverso da quanto riportato nel presente manuale.

Durante l'utilizzo dell'apparecchio non sono ammessi altri tipi di lavori e attività considerati scorretti e che in generale possono comportare rischi per la sicurezza degli utilizzatori e/o danni alla macchina.

Si considerano usi scorretti ragionevolmente prevedibili:

- Utilizzo della macchina per la macinazione di prodotti diversi dal caffè tostato in grani (es. pepe, sale ecc..).
- Utilizzo dell'apparecchio con caffè già macinato.
- Utilizzo scorretto dell'apparecchio da parte di personale non istruito all'uso e/o che non abbia preso visione del presente manuale di istruzioni.
- Utilizzo di pezzi di ricambio non originali e/o non specifici per il modello di macinadosatore in vostro possesso.
- Utilizzo della macchina in ambiente potenzialmente esplosivo.

Inoltre l'utilizzatore non deve mai e in nessun caso:

- Tentare di rimuovere eventuali corpi estranei caduti accidentalmente all'interno della tramoggia di alimentazione caffè e/o della zona di macinazione senza prima aver scollegato l'apparecchio dalla rete di alimentazione elettrica.
- Utilizzare l'apparecchio con le mani umide o bagnate.
- Introdurre liquidi di qualsiasi genere all'interno della tramoggia di alimentazione caffè e della zona di macinatura.



In caso di comportamento anomalo della macchina, qualsiasi tipo d'intervento necessario è di competenza degli operatori addetti alla manutenzione.

### 3.3 Attenzioni per un uso corretto e sicuro

Per garantire la sicurezza dell'utilizzatore e per gestire in modo ottimale l'apparecchio è importante soddisfare alcune semplici ma importanti disposizioni, ovvero:

- Evitare un errato impiego del cavo di alimentazione. Utilizzare solo cavi o prolunghe di sezione adeguati alla potenza installata nella macchina.
- Salvaguardare il cavo da elevate temperature, olio e spigoli taglienti.
- Variazioni rispetto al normale funzionamento (assorbimento di potenza maggiorato, aumento della temperatura, vibrazioni eccessive, rumori anomali o segnalazioni di allarme sul display) fanno prevedere che il funzionamento non sia corretto. Per impedire guasti, che possono recare direttamente od indirettamente danni a persone o all'apparecchio, provvedere alla necessaria manutenzione o, se necessario, contattare il rivenditore o un riparatore specializzato.
- Apparecchio pesante! Prestare attenzione durante le fasi di trasporto, movimentazione ed installazione! Consultare il capitolo 4 per la corretta movimentazione dell'apparecchio.

### 3.4 Dispositivi di sicurezza EVO SENSE - EVO SENSE PRO



Tutti i macinadosatori prodotti dalla **Fiorenzato M.C. S.r.l.** sono dotati di adeguati dispositivi meccanici ed elettromeccanici atti a salvaguardare la sicurezza dell'utilizzatore e l'integrità/funzionalità dell'apparecchio durante il suo utilizzo.

I macinadosatori della serie **EVO SENSE** e **EVO SENSE PRO** sono dotati dei seguenti dispositivi di sicurezza:

- **Protettore termico motore**

Il motore dell'apparecchio ha un protettore termico che lo protegge da eccessivi riscaldamenti dovuti a sovracorrenti ed interviene interrompendo l'alimentazione del motore.

- **Ventola di raffreddamento (Fig. 5)**

Sui macinadosatori è presente, sul retro del corpo macchina, una ventola di raffreddamento che permette di evitare il surriscaldamento del motore di azionamento delle macine. Questa ventola viene attivata elettronicamente. In alcuni modelli la ventola viene avviata al termine di ogni erogazione e rimane attiva per un tempo di 60 secondi; in altri modelli l'avvio viene comandato alla partenza della dosata e si arresta al termine della macinatura.

- **Fungo anti intrusione su tramoggia di alimentazione caffè (Fig. 6)**

Il fungo anti intrusione (Part. 1) presente all'interno della tramoggia di alimentazione (Part. 2) consente il passaggio dei grani di caffè verso la camera di macinatura impedendo una accidentale introduzione delle dita da parte dell'operatore.

- **Leva blocca-ghiera di sicurezza (Fig. 7)**

Per impedire una accidentale rotazione della ghiera di regolazione (Part. 1), è presente una leva blocca-ghiera (Part. 2) sulla parte posteriore.

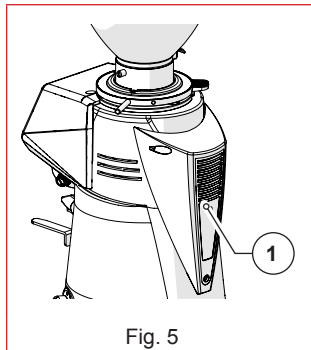


Fig. 5

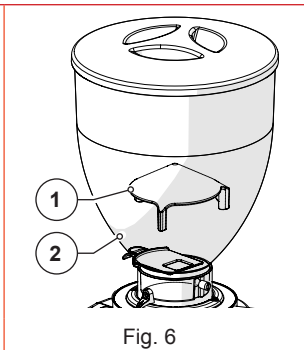


Fig. 6

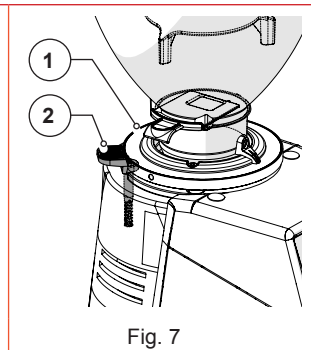


Fig. 7

### 3.5 Dispositivi di sicurezza EVO SENSE PRO

I macinadosatori della serie **EVO SENSE PRO**, oltre ai dispositivi di sicurezza presenti per la linea SENSE, sono dotati dei seguenti dispositivi di sicurezza:

- **Leva blocca-ghiera di sicurezza (Fig. 8)**

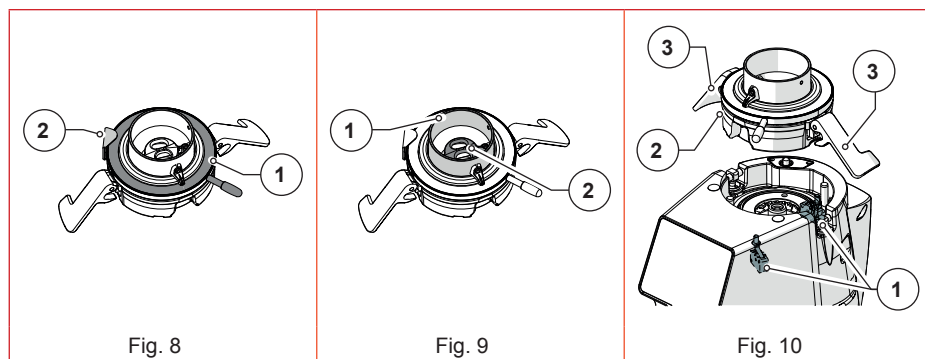
Per impedire una accidentale rotazione della ghiera di regolazione (Part. 1), è presente una leva blocca-ghiera (Part. 2) sulla parte posteriore.

- **Fungo anti intrusione su supporto macina (Fig. 9)**

Per impedire il contatto con le macine quando la campana viene rimossa dall'apparecchio, all'interno della camera estraibile (Part. 1) è presente un fungo anti intrusione (Part. 2) che impedisce una accidentale introduzione delle dita da parte dell'operatore nella camera di macinatura.

- **Microinterruttori di rilevamento camera estraibile in posizione di lavoro (Fig. 10)**



Due microinterruttori (Part. 1), posti all'interno del corpo macchina, consentono l'avvio dell'apparecchio solo quando la camera estraibile (Part. 2) si trova nella corretta posizione di lavoro, bloccata dalle due leve di fissaggio (Part. 3). Lo sgancio delle leve comporta disattivazione dei due microinterruttori che disabilitano automaticamente il funzionamento del motore.



### 3.6 Rischi residui macinadosatore EVO SENSE - EVO SENSE PRO


La **Fiorenzato M.C. S.r.l.** ha adottato durante la progettazione tutte le precauzione necessarie a garantire l'utilizzo del macinadosatore in condizioni di massima sicurezza. Tuttavia durante l'installazione, la pulizia e la manutenzione dell'apparecchio permangono dei rischi residui non eliminabili i cui effetti possono essere affrontati formando adeguatamente l'utilizzatore secondo le disposizioni riportate nella tabella che segue.

Per ogni rischio residuo vengono indicate le disposizioni utili a limitare e/o annullare l'entità dei singoli rischi.

Rischio residuo	Presente durante:	Disposizioni per ridurre il rischio
 <p><b>Contusione e/o Schiacciamento degli arti superiori e inferiori a causa del peso dell'apparecchio</b></p>	Movimentazione dell'apparecchio per: <ul style="list-style-type: none"> <li>• Disimballo.</li> <li>• Installazione.</li> <li>• Movimentazione dell'apparecchio per la pulizia del relativo piano di appoggio.</li> </ul>	<ul style="list-style-type: none"> <li>• Afferrare saldamente l'apparecchio prima di eseguirne la movimentazione.</li> <li>• Assicurarsi di avere sufficiente spazio per movimentare l'apparecchio in sicurezza senza urtare ostacoli.</li> <li>• Utilizzare eventuali guanti anti scivolamento per la movimentazione del macinadosatore.</li> </ul>
 <p><b>Elettrocuzione</b></p>	<ul style="list-style-type: none"> <li>• Collegamento e scollegamento del cavo di alimentazione elettrica.</li> </ul>	<ul style="list-style-type: none"> <li>• Verificare frequentemente lo stato del cavo di alimentazione e sostituirlo quando riscontrato deteriorato o danneggiato.</li> <li>• Assicurarsi che l'interruttore sia in posizione "O" (OFF) prima di collegare il cavo di alimentazione al macinadosatore.</li> </ul>

### 3.7 Rischi residui macinadosatore EVO SENSE PRO

Pur avendo adottato tutti i possibili dispositivi necessari a rendere sicuro l'utilizzo del modello **PRO**, durante il suo smontaggio e rimontaggio dal macinadosatore per le operazioni di pulizia/sostituzione delle macine, permane il rischio residuo di taglio/escoriazione contro le superfici affilate delle macine stesse, i cui effetti possono essere affrontati formando adeguatamente l'utilizzatore secondo le disposizioni riportate nella tabella che segue.

Rischio residuo	Presente durante	Disposizioni per ridurre il rischio
 <p><b>Escoriazione / taglio ai polpastrelli e alle dita</b></p>	<ul style="list-style-type: none"> <li>• Movimentazione della camera estraibile.</li> <li>• Pulizia delle macine.</li> </ul>	<ul style="list-style-type: none"> <li>• Maneggiare con attenzione la camera estraibile durante la sua rimozione/inserimento dal corpo macchina.</li> <li>• Evitare il contatto diretto delle dita con i denti affilati delle macine durante le operazioni di pulizia.</li> <li>• Utilizzare dei guanti in gomma per proteggere le mani.</li> </ul>



### 3.8 Etichette di segnalazione applicate alla macchina

Sul fondo del macinadosatore è applicata un'etichetta adesiva (vedi Fig. 11), per segnalare il pericolo di elettrocuzione. L'etichetta segnala la presenza di componenti sotto tensione all'interno del corpo macchina.



**ATTENZIONE!** E' vietato rimuovere il coperchio di chiusura inferiore con spina collegata alla presa di alimentazione. Tutti gli interventi di manutenzione elettrica (es. sostituzione del cavo eventualmente danneggiato) devono essere eseguiti da personale qualificato e con apparecchio scollegato dalla rete elettrica.

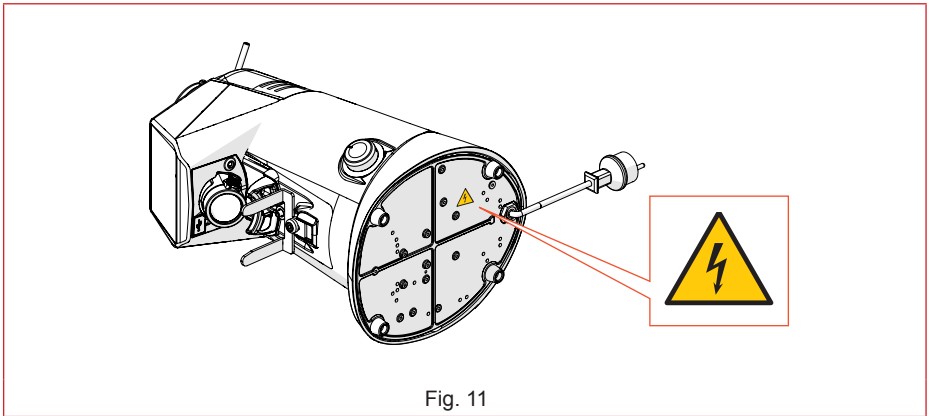


Fig. 11

### 3.9 Etichette di segnalazione applicate sul dispositivo PRO

Su una delle leve di aggancio/sgancio del dispositivo **PRO**, è applicata un'etichetta adesiva (vedi Fig. 12,) per segnalare la presenza di superfici affilate con possibile rischio di taglio/escoriazione alle dita.

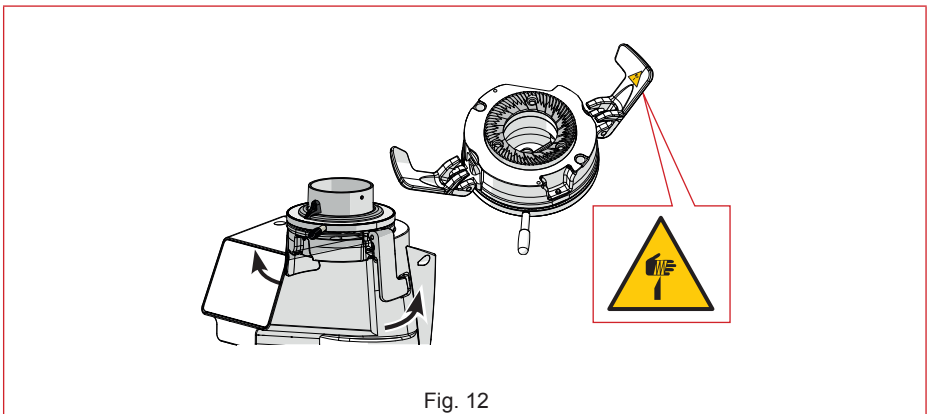


Fig. 12

## 4 INSTALLAZIONE



**ATTENZIONE!** Prima di procedere all'installazione e alla messa in funzione dell'apparecchio leggere attentamente quanto segue.

### 4.1 Immagazzinamento

Nel caso in cui l'apparecchio non venga subito installato nel luogo di utilizzo e si renda necessario un suo momentaneo immagazzinamento, si consiglia di deporlo in un luogo sicuro che soddisfi le seguenti caratteristiche:

- il luogo scelto per il deposito momentaneo dell'apparecchio sia un ambiente chiuso, al riparo dal sole e dalle intemperie;
- la temperatura del luogo di deposito sia compresa tra i 5°C e i 40°C, con umidità relativa compresa tra il 30% e 90%;
- qualora l'apparecchio debba rimanere in deposito per molto tempo prima di essere installato, si consiglia di conservarlo nel suo imballo originale per garantirne una più adeguata protezione.

### 4.2 Scelta del punto di installazione

Considerata la funzione del macinadosatore, si consiglia di POSIZIONARLO in prossimità della macchina per caffè.

Prima di procedere all'installazione dell'apparecchio assicurarsi inoltre che il punto di installazione soddisfi i seguenti requisiti:

- La superficie destinata al posizionamento dell'apparecchio deve essere piana, ben livellata e sufficientemente robusta per sostenerne il peso;
- Lo spazio a disposizione deve essere sufficientemente ampio per consentire la corretta installazione e un agevole utilizzo dell'apparecchio;
- L'apparecchio non deve essere installato in prossimità di lavelli e/o rubinetti che possano bagnarlo con getti e/o schizzi d'acqua;
- Il luogo di utilizzo sia sufficientemente illuminato e ben areato;
- In prossimità del punto di installazione sia prevista una presa per l'allacciamento elettrico dell'apparecchio conforme alle normative vigenti nel paese di utilizzo.



**ATTENZIONE!** La presa di corrente deve essere fornita di un efficiente impianto di messa a terra.



**ATTENZIONE!** L'impianto elettrico di alimentazione deve inoltre essere dotato di magnetotermico di sicurezza posto a monte della presa, in posizione conosciuta e facilmente raggiungibile dall'operatore, al fine di proteggere l'apparecchio da sovraccarichi e sbalzi di tensione e l'utilizzatore dal rischio di elettrocuzione.

### 4.3 Disimballo e movimentazione dell'apparecchio

Dopo aver aperto l'imballo, controllare con cura che l'apparecchio sia integro e che non ci siano parti danneggiate.

- Aprire l'imballo in prossimità del punto di installazione assicurandosi di avere sufficiente spazio per maneggiare in sicurezza l'apparecchio.
- Estrarre l'apparecchio dall'imballo, afferrandolo in modo saldo e sicuro.
- Posizionare il macinadosatore sul piano di utilizzo.



**ATTENZIONE!** Prestare la massima attenzione durante la movimentazione dell'apparecchio. Il suo peso (18 ÷ 25 kg) e la particolare forma arrotondata del corpo macchina possono generare il rischio di scivolamento e perdita della presa con possibile caduta e contusione/schiacciamento dei piedi durante il sollevamento e/o delle mani durante il posizionamento dell'apparecchio sul piano di lavoro. Se non ci si sente sicuri della presa si consiglia di chiedere l'aiuto di una seconda persona.



**ATTENZIONE!** Le parti dell'imballaggio non devono essere lasciate alla portata dei bambini in quanto fonte di potenziale pericolo. Conservare l'imballo fino a garanzia scaduta.

### 4.4 Installazione e collegamento alla rete elettrica

Per completarne l'installazione ed iniziare ad utilizzare il vostro nuovo macinadosatore per caffè è sufficiente:

- Accertarsi che la tensione dell'impianto elettrico di alimentazione soddisfi i requisiti di alimentazione richiesti e che la portata elettrica dell'impianto sia adeguata a sopportare la potenza assorbita dall'apparecchio (vedi etichetta di identificazione prodotto applicata sul fianco del macinadosatore).
- Innestare la spina del cavo di alimentazione (Fig. 13 Part. 1) alla presa a muro predisposta nel luogo di utilizzo (Fig. 13 Part. 2);



Qualora si renda necessario l'utilizzo di adattatori di corrente, prese multiple o prolunghe, è fatto obbligo l'utilizzo di prodotti conformi alle norme di certificazione vigenti nel paese di utilizzo.

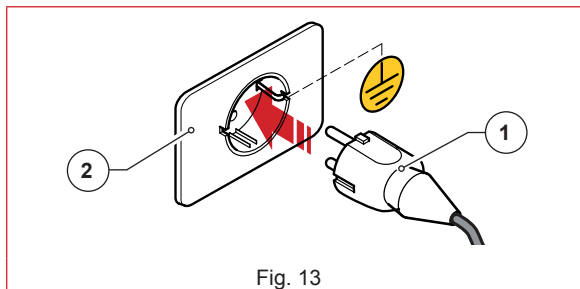


Fig. 13

- Se presente, portare il magnetotermico di protezione posto a monte della presa di alimentazione in posizione "ON" (Fig. 14).
- Ruotare in posizione "I" l'interruttore di accensione macchina (Fig. 15).

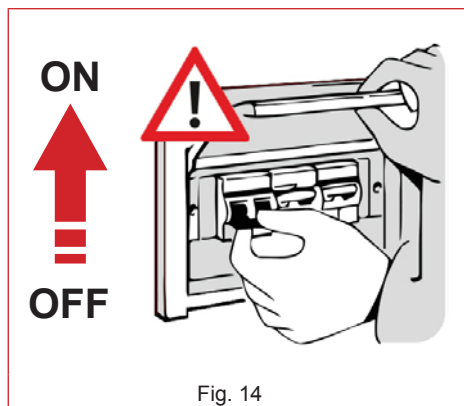


Fig. 14

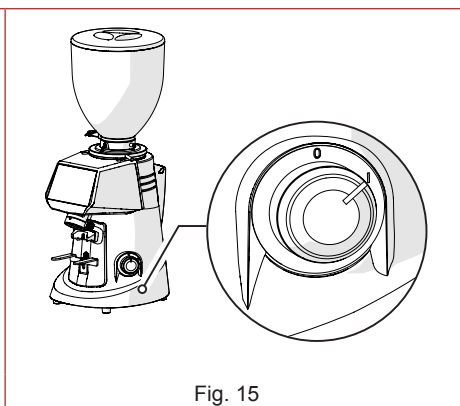


Fig. 15

A questo punto il macinadosatore è alimentato e pronto per essere utilizzato.

## 5 UTILIZZO DEL MACINADOSATORE

### 5.1 Primo avvio

Al primo avvio della macchina andranno impostati i seguenti parametri:

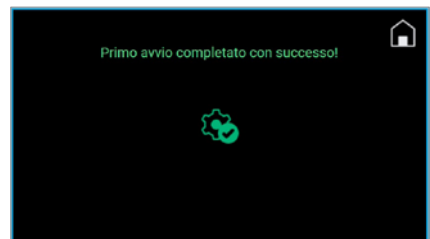
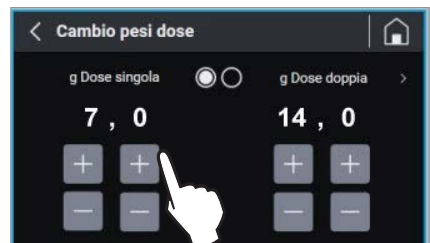
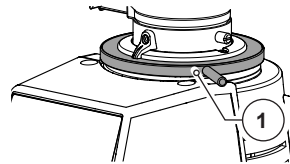
Scegliere la lingua desiderata (per cambiarla in seguito vedi § 5.4.2.14).

Regolare la granulometria ruotando la ghiera (Part. 1).

Tenere premuto il tasto di erogazione fino al completamento del cerchio.

Impostare i pesi delle dosi.

La macchina è configurata e pronta all'utilizzo.



## 5.2 Preparazione all'uso del macinadosatore

Ad installazione completata, la macchina è pronta all'uso e può essere caricata con il caffè in grani da macinare. Con riferimento alla Fig. 16, per caricare i grani di caffè è necessario:

- Montare la tramoggia (Part. 1) sul macinadosatore (Part. 2) e bloccarla in posizione di lavoro serrando la relativa vite di fissaggio (Part. 3).
- Assicurarsi che la serranda (Part. 4) sia completamente chiusa.
- Rimuovere il coperchio (Part. 5) e riempire la tramoggia con i grani di caffè torrefatto da macinare.
- Chiudere la tramoggia con il relativo coperchio (Part. 5).
- Aprire gradualmente la serranda (Part. 4) per consentire l'afflusso dei grani di caffè nella camera di macinatura.
- A questo punto il macinadosatore è carico e pronto per essere avviato al lavoro.

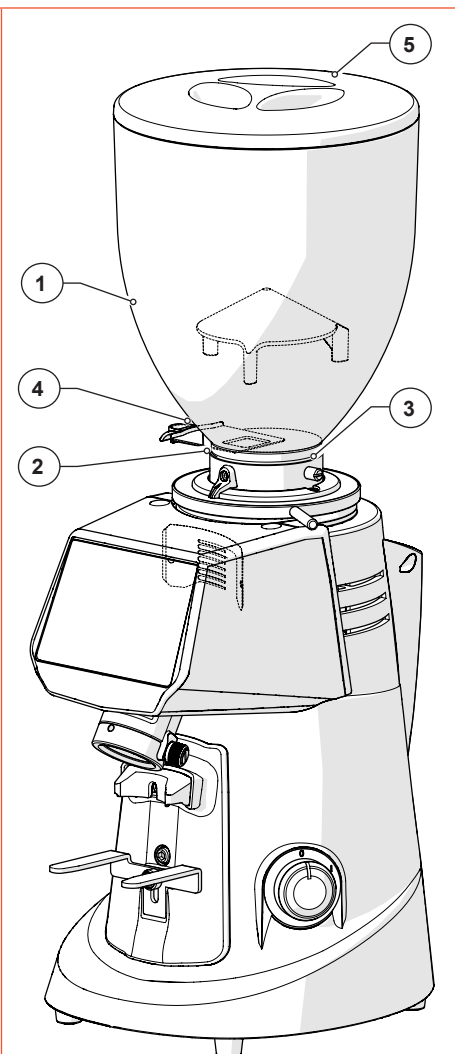


Fig. 16

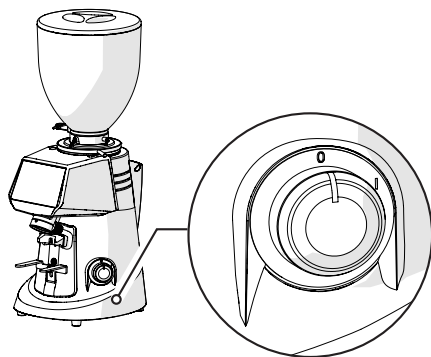
### 5.3 Comandi macchina

Il macinadosatore viene gestito attraverso l'interruttore di accensione/spengimento (vedi § 5.3.1), una forcella porta filtro con gruppo di pesatura (vedi § 5.3.2) e un pannello operatore con display di tipo TOUCH dal quale è possibile selezionare e impostare tutte le funzioni operative dell'apparecchio (vedi § 5.4). Tutte le informazioni sullo stato di funzionamento dell'apparecchio, i parametri di lavoro e i comandi impartibili vengono visualizzati sul display posto sulla parte frontale della macchina. Di seguito vengono descritti tutti i dispositivi comando e di segnalazione previsti sul macinadosatore.

#### 5.3.1 Interruttore

Consente di accendere e spegnere l'apparecchio.

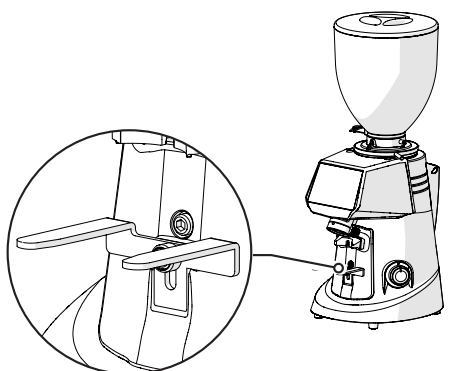
- Ruotato in posizione "O": apparecchio spento (alimentazione elettrica sezionata).
- Ruotato in posizione "I": apparecchio acceso (alimentato elettricamente).



#### 5.3.2 Forcella supporto coppa porta filtro con gruppo di pesatura

Comanda l'avvio del ciclo di macinatura quando viene appoggiata la coppa porta filtro. Il comando non è attivo nella modalità di utilizzo "Diretta" (vedi § 5.4.2.3).

- Abilitato al funzionamento solo nelle modalità di utilizzo "MASTER MODE" (vedi § 5.4.2.3).
- Questa particolare funzione consente all'utilizzatore di avviare la macinatura semplicemente appoggiando la coppa porta filtro sulla forcella. La forcella rileva in automatico il peso della coppa ed eroga la quantità impostata.



## 5.4 Pannello operatore

All'accensione del macinadosatore, trascorsi alcuni secondi per l'avvio del sistema, il display del pannello di comando visualizza la pagina HOME nella quale sono presenti tutti i tasti funzione necessari all'utilizzo e alla gestione dell'apparecchio.

L'utilizzo del software di gestione adottato dalla **Fiorenzato M.C. S.r.l.** per i propri macinadosatori di caffè è estremamente intuitivo e la presente guida all'uso vi consentirà di familiarizzare velocemente con i tasti funzione e con le varie possibilità di settaggio del vostro nuovo apparecchio. Il pannello è di tipo touch-screen pertanto i comandi funzionali, la navigazione nel menù e l'impostazione delle preferenze e dei parametri di lavoro si eseguono con un semplice tocco del dito sulle aree sensibili del display.

### 5.4.1 Pagina Home

In Fig. 17 viene illustrata la pagina HOME con la descrizione dei tasti funzione e dei campi di visualizzazione presenti. La pagina HOME è personalizzabile dal "Menù impostazioni" pertanto l'immagine riportata in figura può differire dalla videata effettivamente visualizzata sul vostro apparecchio alla sua prima accensione.

Tutte le funzioni accessibili da "Menù impostazioni", sono descritte ai paragrafi successivi.

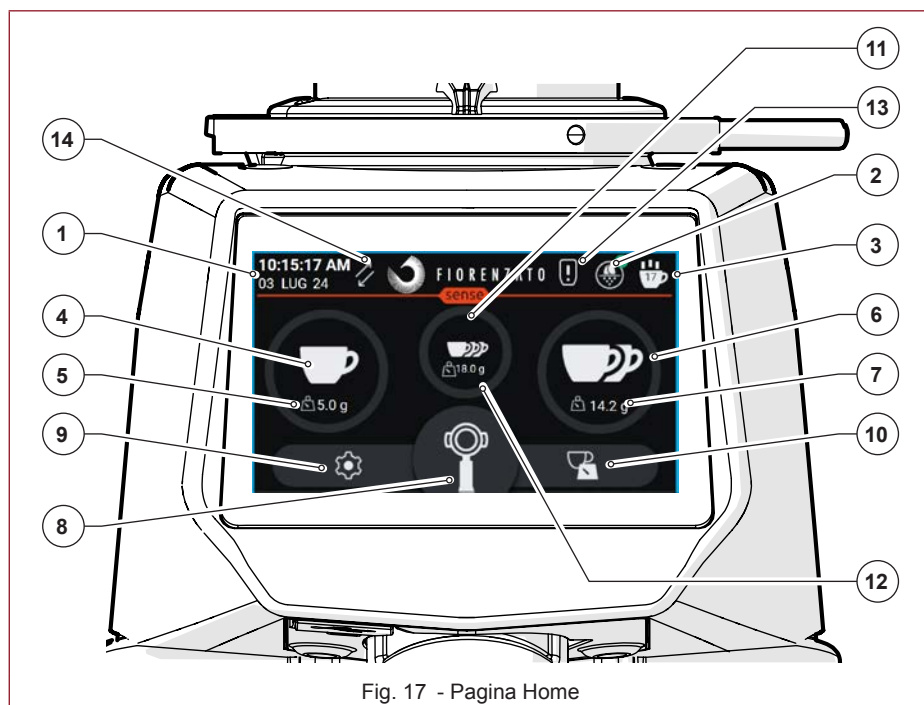


Fig. 17 - Pagina Home




Con riferimento alla Fig. 17 i campi di visualizzazione e i tasti funzione presenti nella pagina HOME sono:

	Descrizione
1	Campo di visualizzazione della data e dell'ora correnti. I dati sono impostabili accedendo alla schermata <b>"Data e ora"</b> dal menù impostazioni (§ 5.4.2.15).
2	Campo di visualizzazione della "Modalità di macinatura" attiva. Il tipo di macinatura (Diretta o Master mode) è selezionabile dalla schermata <b>"Modalità operativa"</b> del menù impostazioni (§ 5.4.2.3).
3	Tasto <b>"Statistiche"</b> . Comanda l'apertura della finestra con i conteggi del numero di dosi erogate nel giorno e nella settimana correnti e il numero totale di dosi erogate dal primo utilizzo del macinadosatore. Per chiudere la finestra "Statistiche" è sufficiente premere una seconda volta il tasto funzione "Statistiche". Il tasto "Statistiche" viene visualizzato solo se la funzione "Mostra statistiche" è stata abilitata dal menù impostazioni (§ 5.4.2.6).
4	<b>Tasto Erogazione Dose Singola.</b> Attiva l'erogazione di una dose singola di caffè secondo i tempi impostati nella schermata "Cambio tempi dose" (§ 5.4.2.1). Se attiva la modalità SENSE, inizia l'erogazione di una dose singola di caffè secondo i pesi impostati nella schermata "Cambio pesi dose" (§ 5.4.2.2). L'effettivo avvio della macinatura varia in base alla modalità operativa attiva (§ 5.4.2.3).
5	Campo di sola visualizzazione del tempo di macinatura impostato per la dose singola. Durante la macinatura visualizza il tempo necessario al completamento della dose. Se è attiva la modalità SENSE, verrà visualizzato il peso in tempo reale fino al completamento della dose.
6	<b>Tasto Erogazione Dose doppia.</b> Abilita l'erogazione di una dose doppia di caffè secondo i tempi impostati nella schermata "Cambio tempi dose" (§ 5.4.2.1). Se attiva la modalità SENSE, inizia l'erogazione di una dose doppia di caffè secondo i pesi impostati nella schermata "Cambio pesi dose" (§ 5.4.2.2).L'effettivo avvio della macinatura varia in base alla modalità operativa attiva (§ 5.4.2.3).
7	Campo di sola visualizzazione del tempo di macinatura impostato per la dose doppia. Durante la macinatura visualizza il tempo necessario al completamento della dose. Se è attiva la modalità SENSE, verrà visualizzato il peso in tempo reale fino al completamento della dose.
8	<b>Tasto Macinatura Manuale.</b> Comando ad azione mantenuta per l'erogazione del caffè in modalità manuale. La macinatura del caffè, se consentita dalla "Modalità operativa" attiva (§ 5.4.2.3), inizia alla pressione del tasto stesso e continua fino al suo rilascio.
9	<b>Tasto Menù Impostazioni.</b> Consente di accedere al menù delle impostazioni (§ 5.4.2) attraverso il quale è possibile modificare le varie impostazioni e le modalità di utilizzo dell'apparecchio.
10	Tasto scorciatoia per accedere alla pagina <b>"Cambio tempi dose"</b> . Consente di accedere direttamente alla pagina di impostazione dei tempi di erogazione delle dosi (§ 5.4.2.1) senza passare dal "Menù impostazioni" (§ 5.4.2). Se attiva la modalità SENSE sarà visualizzata la scorciatoia per accedere alla pagina <b>"Cambio pesi dose"</b> .

Descrizione	
11	<b>Tasto Erogazione Tripla Dose.</b> Abilita l'erogazione di una tripla dose di caffè secondo i tempi impostati nella schermata "Cambio tempi dose" (§ 5.4.2.1). Se attiva la modalità SENSE, inizia l'erogazione di una dose tripla di caffè secondo i pesi impostati nella schermata "Cambio pesi dose" (§ 5.4.2.2).L'effettivo avvio della macinatura varia in base alla modalità operativa attiva (§ 5.4.2.3). Il tasto funzione viene visualizzato solo se la funzione "Visibilità tripla dose" è stata abilitata dal "Menù impostazioni" (§ 5.4.2.8).
12	Campo di sola visualizzazione del tempo di macinatura impostato per la tripla dose. Durante la macinatura visualizza il tempo necessario al completamento della dose. Se è attiva la modalità SENSE, verrà visualizzato il peso in tempo reale fino al completamento della dose.
13	Icona di avviso. Compare solo allo scadere del tempo impostato dalla Fiorentato per segnalare la necessità di sostituire le macine (§ 6.1.6).
14	Icona che segnala lo stato di comunicazione con il sistema di pesatura (attiva solo in modalità SENSE).

## 5.4.2 Menù Impostazioni

Attraverso il “Menù impostazioni” avrete la possibilità di impostare e settare tutti i parametri e le modalità di funzionamento del vostro macinadosatore.

Per accedere al Menù impostazioni basta premere il tasto funzione  sempre visibile nella parte inferiore sinistra del display (vedi Fig. 17 Part. 9). A comando impartito il display caricherà il menù attraverso il quale sarà possibile selezionare il parametro da modificare e/o la funzionalità da attivare/disattivare semplicemente scorrendo verso il basso la lista delle possibili opzioni fino a individuare la voce di proprio interesse. Nel menù Impostazioni presenti le seguenti voci:

### Impostazioni Tecniche

- Cambio tempi dose (§ 5.4.2.1)
- Cambio pesi dose (§5.4.2.2)
- Modalità operativa (§ 5.4.2.3)
- Visibilità tempi macinatura (§ 5.4.2.4)
- Visibilità pesi dosi (§ 5.4.2.5)
- Mostra statistiche (§ 5.4.2.6)
- Visibilità tripla dose (§ 5.4.2.8)

### Impostazioni SENSE

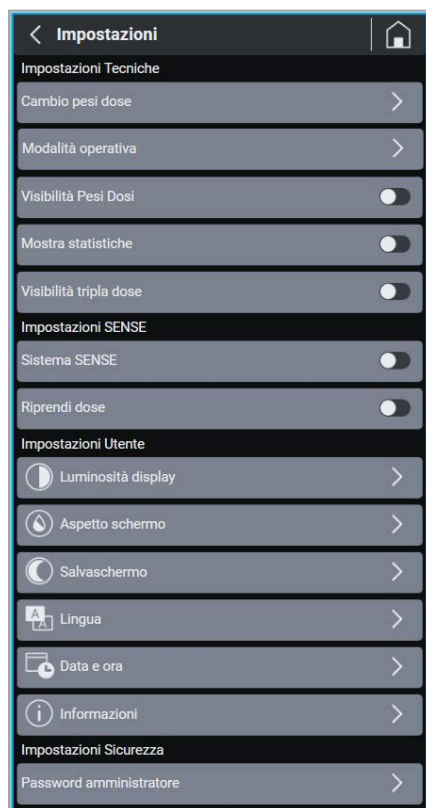
- Sistema SENSE (§ 5.4.2.9)
- Riprendi dose (§ 5.4.2.10)




### Impostazioni Utente

- Luminosità display (§ 5.4.2.11)
- Aspetto schermo (§ 5.4.2.12)
- Salvascermo (§ 5.4.2.13)
- Lingua (§ 5.4.2.14)
- Data e ora (§ 5.4.2.15)
- Informazioni (§ 5.4.2.16)

### Impostazioni Sicurezza

- Password amministratore (§ 5.4.2.17)



Alcune voci del menù permettono solamente l’abilitazione (ON) o la disabilitazione (OFF) della specifica funzione attraverso l’apposito selettore “”, altre voci, identificabili dal simbolo “” consentono invece di accedere a una sotto pagina dedicata per procedere al settaggio/impostazione del parametro. Premendo il tasto funzione “”, (sempre visibile in alto a destra della schermata menù) si comanda l’uscita dal menù e il ritorno alla pagina HOME. Di seguito si riporta la descrizione delle singole voci del menù impostazioni.

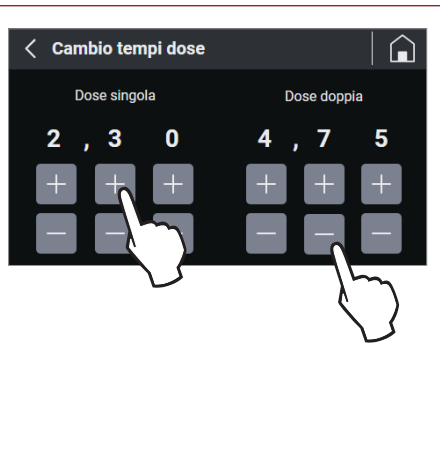
### 5.4.2.1 Cambio tempi dose

Premendo la voce “Cambio tempi dose” dal menù “Impostazioni Tecniche” si accede alla pagina di impostazione dei tempi di macinatura per la dose singola, per la dose doppia e per la tripla dose.

**Nota:** Il tempo di macinatura della tripla dose viene visualizzato solo se l’opzione “Visibilità tripla dose” è stata attivata dal menù Impostazioni (§ 5.4.2.8).

Agire sui tasti funzione  $+$  o  $-$  per aumentare o diminuire i tempi di erogazione.

Il salvataggio dei parametri modificati avviene in modo automatico all’uscita dalla pagina.



### 5.4.2.2 Cambio pesi dose

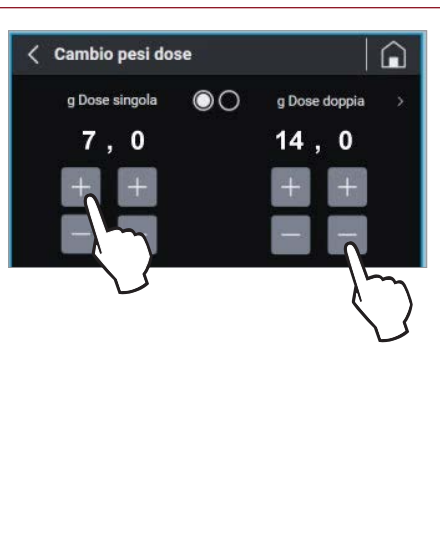
**Nota:** Questa funzione è attiva solo se è stato abilitato il sistema **SENSE**.

Premendo la voce “Cambio pesi dose” dal menù “Impostazioni Tecniche” si accede alla pagina di impostazione dei pesi di macinatura per la dose singola, per la dose doppia e per la tripla dose.

**Nota:** Il peso di macinatura della tripla dose viene visualizzato solo se l’opzione “Visibilità tripla dose” è stata attivata dal menù Impostazioni (§ 5.4.2.8).

Agire sui tasti funzione  $+$  o  $-$  per aumentare o diminuire i tempi di erogazione.

Il salvataggio dei parametri modificati avviene in modo automatico all’uscita dalla pagina.



### 5.4.2.3 Modalità operative

Selezionando la voce “Modalità operativa” dal menù “Impostazioni Tecniche” si accede alla pagina di impostazione che consente di attivare una fra le due diverse modalità di funzionamento del macinadosatore (Diretta o Master mode) semplicemente selezionando quella desiderata.

La modalità di utilizzo “Diretta” è la modalità attiva di default alla prima accensione della macchina. Il cambio della modalità di utilizzo da “Diretta” a “Master mode” (e viceversa) viene mantenuto in memoria anche dopo lo spegnimento del macinadosatore.



Di seguito si riporta un esempio di come erogare il caffè in funzione delle diverse modalità di funzionamento selezionabili.

- **Modalità di utilizzo “Diretta”**

Premere il tasto funzione relativo alla dose singola, doppia o tripla dose (vedi Fig. 17 Part. 4, 6 o 11); a comando impartito viene immediatamente avviata la macinatura della dose desiderata.

Premere ad azione mantenuta il tasto “**Macinatura Manuale**” (vedi Fig. 17 Part. 8) per avviare la macinazione continua. La macinazione si arresta in al rilascio del tasto.

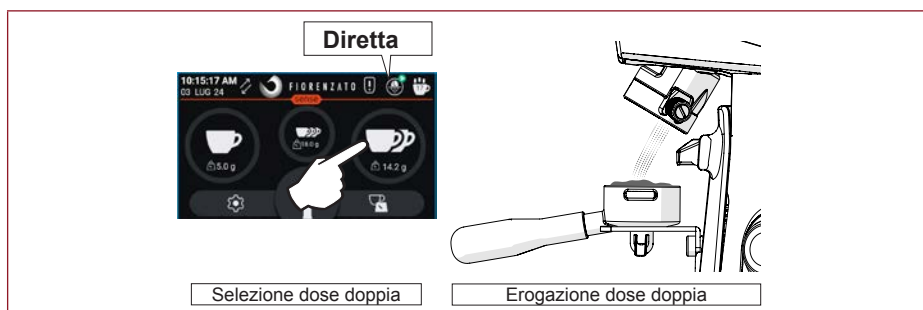


Fig. 18 - Erogazione dose doppia in modalità “Diretta”.

- **Modalità di utilizzo “Master mode”**

Per attivare la funzione “**Master mode**” bisogna prima abilitare il sistema **SENSE** per la rilevazione attiva del peso (vedi § 5.4.2.9).

In questa modalità di utilizzo la macinatura manuale (vedi Fig. 17 Part. 8) e i tasti di selezione delle dosi singola e doppia (vedi Fig. 17 Part. 4 e 6) sono disabilitati.

Con la funzione “**Master mode**” non è possibile attivare la tripla dose.

Per utilizzare la macchina in questa modalità bisogna impostare i pesi dei portafiltri desiderati e salvarli, in modo tale che la macchina possa riconoscere in automatico il portafiltro utilizzato.

Nel menù di selezione della modalità operativa, sarà visualizzato in colore verde il peso del portafiltro attualmente impostato.

Appoggiando un nuovo portafiltro sulla forcella, verrà visualizzato in colore rosso il peso in tempo reale, salvando si sovrascrive la precedente impostazione.

Se il peso dei portafiltri è uguale o simile fra loro (differenza min. 35g/±3g), è necessario applicare il braccialetto di zavorra fornito ad uno dei due portafiltri.



Appoggiando il portafiltro sulla forcella, la macchina rileva in automatico il peso del portafiltro utilizzato e procede ad erogare la quantità di caffè impostato.



Fig. 19 - Erogazione dose doppia in modalità “Master mode”.

In base alla modalità di utilizzo impostata:

- **Modalità di utilizzo “SENSE”**

Durante la macinazione viene visualizzato il peso rilevato in tempo reale dal gruppo di pesatura, fino al raggiungimento del peso necessario a completare la dose selezionata (in grammi e decimi di grammo), solo se l'opzione “Visibilità pesi dosi” è abilitata.

- **Modalità di utilizzo “NORMALE”**

Durante la macinazione viene visualizzato un indicatore del tempo necessario a completare la dose selezionata, solo se l'opzione “Visibilità tempi di macinatura” è abilitata. Durante la macinazione manuale il conteggio del tempo (a salire) rappresenta la durata della macinazione.

Al completamento di ogni erogazione vengono aggiornati i contatori delle statistiche (vedi Fig. 17 Part. 3). Nelle statistiche la macinazione continua (vedi Fig. 17 Part. 8) corrisponde all'incremento di una singola unità del numero di erogazioni. I cicli di macinatura vengono memorizzati anche se l'opzione “Mostra statistiche” è disabilitata dal menù delle impostazioni tecniche.

#### 5.4.2.4 Visibilità tempi macinatura

Quando la voce “Visibilità tempi macinatura” del menù “Impostazioni Tecniche” è attivata (🔴🟢), nella schermata HOME vengono visualizzati i tempi impostati per l'erogazione delle diverse dosi.

Durante l'erogazione il tempo relativo alla dose selezionata viene decrementato in tempo reale fino a raggiungere lo “0” (zero) al termine della macinatura. Nel caso di macinatura manuale, il tempo viene visualizzato a crescere e indica la durata progressiva dell'effettiva erogazione.

Se l'opzione “Visibilità tempi macinatura” è disabilitata (🔴🔴), i tempi di erogazione non vengono visualizzati nella schermata HOME.




HOME con tempi di macinatura visibili




HOME con tempi di macinatura non visibili



### 5.4.2.5 Visibilità pesi dosi

Quando la voce “Visibilità pesi dosi” del menù “Impostazioni Tecniche” è attivata () nella schermata HOME vengono visualizzati i pesi impostati per l'erogazione delle diverse dosi.

Durante l'erogazione il peso relativo alla dose selezionata aumenta in tempo reale fino a raggiungere il peso impostato al termine della macinatura. Nel caso di macinatura manuale, il tempo viene visualizzato a crescere e indica la durata progressiva dell'effettiva erogazione.

Se l'opzione “Visibilità tempi macinatura” è disabilitata () i tempi di erogazione dosi non vengono visualizzati nella schermata HOME.


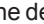


HOME con i pesi visibili



HOME con i pesi non visibili

### 5.4.2.6 Mostra statistiche


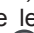
Consente di abilitare () o disabilitare () la visualizzazione del tasto funzione “Statistiche” sulla schermata HOME (vedi Fig. 17 Part. 3).

**Nota:** Il conteggio delle dosi erogate viene incrementato e salvato in memoria anche se l'opzione “Mostra statistiche” è disabilitata.



HOME con tasto menù “Statistiche” visibile

### 5.4.2.7 Statistiche PLUS

Con la funzione “Mostra statistiche” attiva (vedi §5.4.2.6), cliccare l'icona  per visualizzare le dosi erogate, da qui cliccare l'icona  per passare alla sezione delle “Statistiche PLUS”.

È possibile vedere i dati relativi alle dosi erogate nell'arco della giornata o della settimana, suddivise per dose singola e doppia.

Viene visualizzato il numero totale di dosi, l'errore calcolato sulla base dei pesi impostati per ogni dose, e la media di polvere erogata.





HOME con le statistiche visualizzate



HOME con le statistiche PLUS

### 5.4.2.8 Visibilità tripla dose

Consente di abilitare () o disabilitare () la visualizzazione e la gestione del tasto funzione per l'erogazione della tripla dose dalla schermata HOME.



HOME con tasto “Tripla dose” abilitato

### 5.4.2.9 Sistema SENSE

Consente di abilitare (🟢) o disabilitare (🔴) la modalità SENSE.

Quando la modalità SENSE è abilitata, la macchina rileva in automatico il peso del portafiltro ed eroga la relativa dose impostata (vedi §5.4.2.2).

Quando viene visualizzata l'icona (🔴) il sistema si sta stabilizzando per effettuare una corretta pesatura. I tasti delle dosi sono disattivati.

Attendere fino allo spegnimento dell'icona (🟢) e la riattivazione dei tasti delle dosi per poter procedere all'erogazione.

In questa modalità la forcina porta filtro ha la funzione di bilancia pesa caffè, ed è possibile abilitare la "Master Mode".

Se l'icona è barrata (🔴/❌), indica la mancata connessione con il gruppo di pesatura.

Spegnere e riavviare la macchina, se il problema persiste contattare il servizio assistenza.



HOME con sistema "SENSE" attivo



HOME con sistema "SENSE" attivo in comunicazione con il gruppo di pesatura

### 5.4.2.10 Riprendi dose

Consente di abilitare (🟢) o disabilitare (🔴) la modalità riprendi dose.

Quando la modalità riprendi dose è abilitata, è visibile la relativa icona (▶) sul display.

Questa modalità permette di riprendere l'erogazione della dose nel momento in cui viene rimosso accidentalmente il portafiltro dalla forcella.

Quando la forcella rileva un cambio di peso, dovuto alla rimozione del portafiltro, compare un messaggio di avviso, con un conto alla rovescia (di 5 secondi) entro il quale è possibile riposizionare il portafiltro e terminare l'erogazione della dose.

Se rimuovendo il portafiltro lo si svuota della polvere già erogata, la forcella lo rileva e fa ripartire l'erogazione da zero.

Passati i 5 secondi, si resetta l'erogazione.

Se accidentalmente si sposta o viene disturbato il portafiltro, l'erogazione della polvere si interrompe momentaneamente. Riprende in automatico una volta stabilizzato il portafiltro.

Il portafiltro può essere disturbato fino ad un massimo di tre volte, dopodiché la macchina termina in ogni caso il ciclo di macinatura senza più fermarsi.



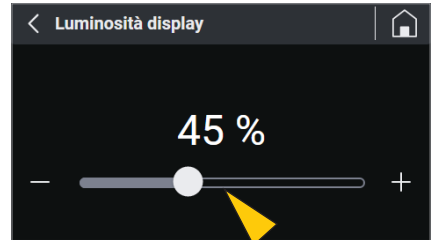
HOME con funzione “riprendi dose” attiva



Avviso di porta filtro rimosso

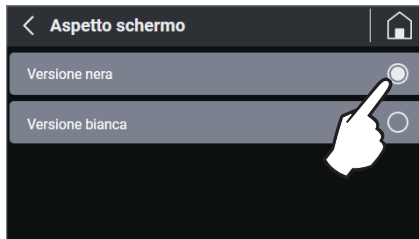
### 5.4.2.11 Luminosità display

Selezionando la voce “Luminosità display” si accede alla videata riportata in figura attraverso la quale è possibile aumentare o diminuire la luminosità dello schermo semplicemente spostando a destra (aumento) o a sinistra (diminuzione) il cursore di regolazione.



### 5.4.2.12 Aspetto schermo

Selezionando la voce “Aspetto schermo” si accede alla videata riportata in figura attraverso la quale è possibile scegliere se visualizzare le schermate nella “Versione nera” (Dark mode) o nella “Versione bianca” (Light mode).



La diversa modalità di visualizzazione delle schermate non comporta ulteriori variazioni sulle altre opzioni e/o sui vari parametri impostabili.





HOME in “Versione nera”



HOME in “Versione bianca”

### 5.4.2.13 Salvaschermo e risparmio energetico

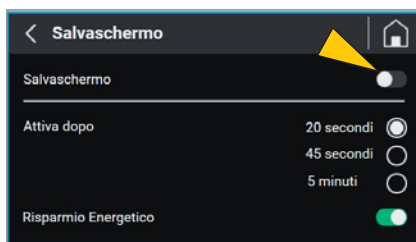
Selezionando la voce “Salvaschermo” si accede alla videata riportata in figura attraverso la quale è possibile attivare ( ) o disabilitare ( ) l'omonima funzione e selezionare dopo quanto tempo di inattività comandarne l'avvio.

L'avvio del salvaschermo può essere impostato dopo 20", 45" o 5 minuti di inutilizzo dell'apparecchio.

Quando abilitato, e trascorso il tempo selezionato, il display entra nella modalità di “salvaschermo” visualizzando solo il logo del costruttore, la data e l'ora correnti.

Selezionando la voce “Risparmio energetico” la macchina entra in modalità di stand-by dopo 15 minuti.

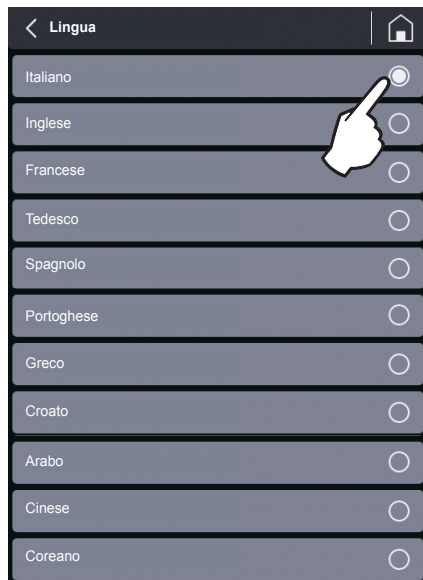
Per uscire dalla modalità “salvaschermo” e “risparmio energetico” è sufficiente toccare il display o appoggiare un gruppo sulla forcella porta filtro.



Pagina “Salvaschermo”

### 5.4.2.14 Lingua


Selezionando la voce “Lingua” si accede alla videata dalla quale è possibile impostare la lingua di visualizzazione del pannello. Una volta selezionata la lingua preferita, tutti i menù e i tasti funzione verranno visualizzati nella lingua desiderata.





Selezione lingua

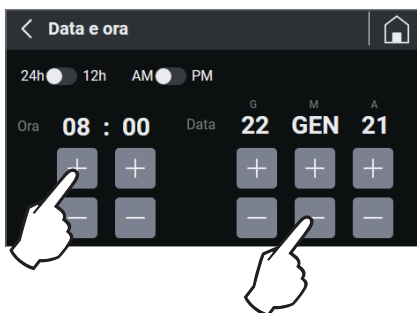
### 5.4.2.15 Data e ora

La voce “Data e ora” consente di caricare la pagina di impostazione della data e dell’ora correnti.

Attraverso i due selettori () l’orario può essere settato sulle 24 o sulle 12 ore e, nel caso delle 12 ore, deve essere specificata la fascia dell’ora “AM” (Ante meridiem) o “PM” (Post meridiem) per consentire al sistema di aggiornare correttamente la data allo scadere della mezzanotte.

Per regolare l’orario (ore e minuti) o la data (giorno / mese / anno) è sufficiente agire opportunamente (tap singoli o pressione mantenuta) sui tasti funzione  o .

**Nota:** La regolazione viene salvata in memoria in tempo reale pertanto, usciti dal menù, la pagina HOME visualizzerà la data e l’ora corrette.

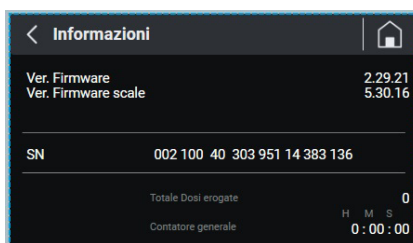


Regolazione data e ora

### 5.4.2.16 Informazioni

Selezionando la voce “Informazioni” dal menù delle impostazioni si accede alla pagina rappresentata in figura nella quale vengono riportati:

- La versione del Firmware installato sul pannello;
- La versione del Firmware installato sul gruppo di pesatura;
- Il numero di serie del pannello installato sull’apparecchio;
- Il numero totale di dosi erogate dalla prima messa in funzione dell’apparecchio;
- Il contatore generale indicante il tempo totale di effettivo funzionamento dell’apparecchio (tempo di lavoro del motore di azionamento macine).



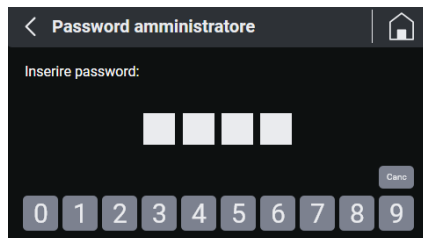
Pagina “Informazioni”



### 5.4.2.17 Password amministratore

Premendo sulla voce “Password amministratore” (ultima voce del “Menù Impostazioni”) si carica la pagina di autenticazione illustrata in figura che consente ai soli tecnici autorizzati di accedere alle pagine riservate contenenti particolari settaggi e funzioni di inizializzazione dell'apparecchio.

**Nota:** La password numerica di autenticazione non viene fornita all'utilizzatore finale ma solo ai tecnici specializzati del costruttore e ai suoi rivenditori autorizzati.



Autenticazione per accesso alle pagine protette da password

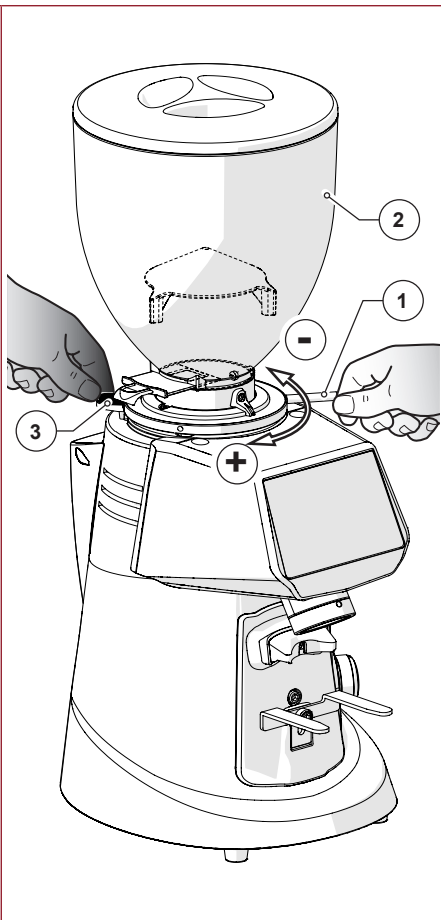
## 5.5 Regolazione grado di macinatura

Per macinare il caffè più o meno fine si deve agire sulla ghiera di regolazione (Part. 1) posta sotto alla tramoggia (Part. 2).

Per aumentare la grossezza del macinato è necessario:

- Premere e mantenere premuta la leva blocca-ghiera (Part. 3),
- Ruotare la ghiera in senso orario per macinare più grosso;
- Ruotare la ghiera in senso antiorario per macinare più fine.
- A regolazione ultimata rilasciare la leva (Part. 3) per bloccare nuovamente la ghiera.

La regolazione va effettuata con motore avviato. È consigliabile macinare piccoli quantitativi di caffè per una valutazione visiva del grado di macinatura.



## 6 MANUTENZIONE MACINADOSATORE

### 6.1 Manutenzione ordinaria



**ATTENZIONE!** Prima di eseguire qualsiasi intervento di manutenzione ordinaria sul macinadosatore, scollegarlo dalla alimentazione elettrica ruotando in posizione “O” (OFF) l'apposito interruttore (Fig. 20) e scollegare la spina di alimentazione dalla relativa presa (Fig. 21).

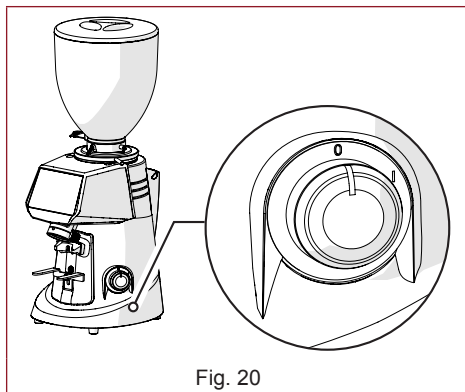


Fig. 20

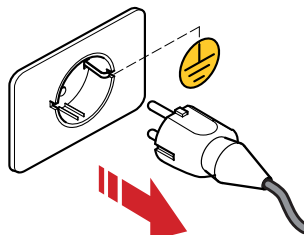



Fig. 21

Tutti gli interventi di manutenzione ordinaria del vostro apparecchio sono riassunti nella tabella che segue.

**Fiorenzato M.C. S.r.l.** raccomanda ai propri clienti di seguire scrupolosamente gli interventi indicati eseguendoli nei tempi e secondo le modalità descritte.

INTERVENTI DI MANUTENZIONE ORDINARIA		
Frequenza	Tipo intervento	Esecutore
Ogni fine turno	Controllo stato cavo di alimentazione	Utilizzatore
Ogni mese	Pulizia fine delle macine	Utilizzatore
Ogni mese / Quando necessario	Accurata pulizia dell'apparecchio	Utilizzatore
Quando necessario	Messa a riposo Macinadosatore	Utilizzatore
Ogni anno	Calibrazione bilancia	Operatore qualificato o Tecnico specializzato
Ogni anno / Alla scadenza impostata (segnalata in pagina “HOME” dalla comparsa dell'icona “  ” alla sinistra del logo)	Sostituzione delle macine	Operatore qualificato o Tecnico specializzato

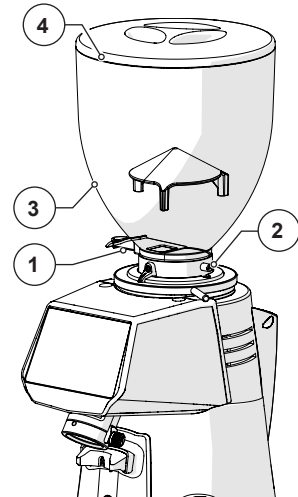
## 6.1.1 Pulizia apparecchio EVO SENSE

**AD OGNI FINE TURNO:** eseguire una accurata pulizia dell'apparecchio.

- Chiudere la serranda (Part. 1), allentare la vite di fissaggio (Part. 2) e rimuovere la tramoggia (Part. 3) dall'apparecchio.
- Togliere il coperchio (Part. 4) dalla tramoggia e svuotarla dai grani di caffè contenuti al suo interno. Si consiglia di riversare il caffè nel sacchetto di origine e di chiuderlo ermeticamente per preservarne l'aroma.
- Pulire le superfici interne ed esterne della tramoggia utilizzando acqua calda e un prodotto detergente e sgrassante non profumato a PH neutro adatto al settore alimentare. Non utilizzare spugne abrasive e/o detersivi aggressivi che possano danneggiare le superfici della tramoggia.
- Asciugare accuratamente le parti lavate utilizzando un panno morbido e asciutto.



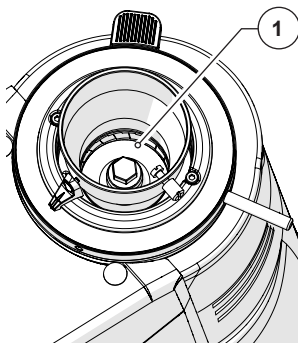
**ATTENZIONE!** La tramoggia non può essere lavata in lavastoviglie.



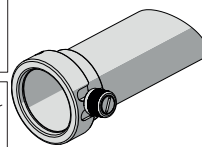
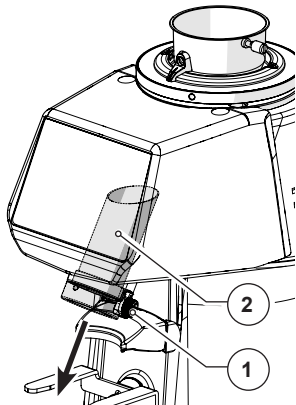
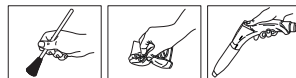
- Con un pennello a setole morbide (pulito e igienizzato) e un aspiratore, rimuovere i chicchi e i residui di polvere di caffè dalla camera di macinatura (Part. 1).



**ATTENZIONE!** Non utilizzare acqua e/o detersivi per la pulizia della camera di macinatura e delle macine.



- Allentare la vite di fissaggio (Part. 1) ed estrarre il tubo di scarico caffè (Part. 2) dalla relativa sede.
- Lavare il tubo con acqua calda e un prodotto detergente e sgrassante non profumato a PH neutro e specifico per il campo alimentare.
- Asciugare con un panno morbido.
- Con un aspiratore e un panno asciutto, pulire la sede del tubo di scarico da tutti i residui di polvere di caffè.



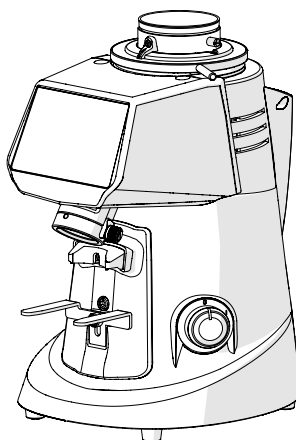
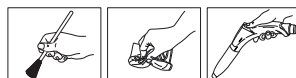
- La pulizia esterna del corpo macchina deve essere eseguita utilizzando panni morbidi e prodotti idonei al settore alimentare.



**ATTENZIONE!** Non utilizzare spugne abrasive e/o prodotti aggressivi che possano danneggiare le superfici esterne della macchina.

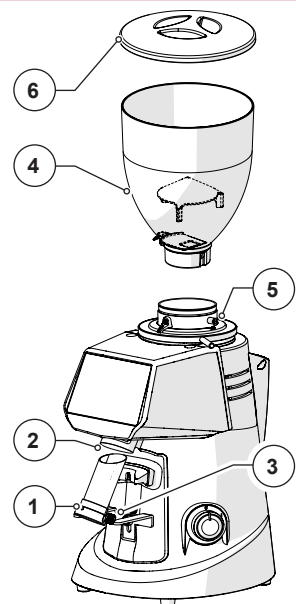


**ATTENZIONE!** È vietato usare getti di acqua o di vapore per eseguire la pulizia del corpo macchina.



- A pulizia eseguita, provvedere al rimontaggio della macchina inserendo il tubo di scarico (Part. 1) nella relativa sede (Part. 2) e fissarlo in posizione serrando la vite (Part. 3).
- Montare la tramoggia (Part. 4) e fissarla con la relativa vite (Part. 5).
- Chiudere la tramoggia con il relativo coperchio (Part. 6).

La macchina è pronta per essere nuovamente utilizzata dopo essere stata alimentata e riempita di caffè.



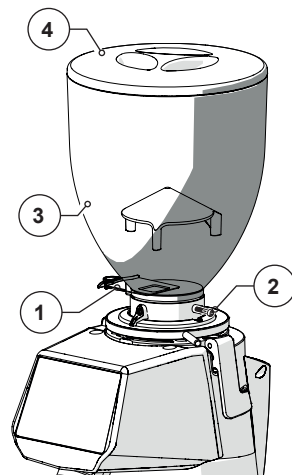
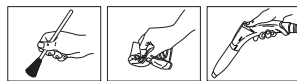
## 6.1.2 Pulizia apparecchio EVO SENSE PRO

**AD OGNI FINE TURNO:** eseguire una accurata pulizia dell'apparecchio.

- Chiudere la serranda (Part. 1), allentare la vite di fissaggio (Part. 2) e rimuovere la tramoggia (Part. 3) dall'apparecchio.
- Togliere il coperchio (Part. 4) dalla tramoggia e svuotarla dai grani di caffè contenuti al suo interno. Si consiglia di riversare il caffè nel sacchetto di origine e di chiuderlo ermeticamente per preservarne l'aroma.
- Pulire le superfici interne ed esterne della tramoggia utilizzando acqua calda e un prodotto detergente e sgrassante non profumato a PH neutro adatto al settore alimentare. Non utilizzare spugne abrasive e/o detersivi aggressivi che possano danneggiare le superfici della tramoggia.
- Asciugare accuratamente le parti lavate utilizzando un panno morbido e asciutto.



**ATTENZIONE!** La tramoggia non può essere lavata in lavastoviglie.



- Con un aspiratore rimuovere i grani e la polvere di caffè contenuti nel colletto della camera estraibile (Part. 2).
- Sganciare le due leve di bloccaggio (Part. 1) e rimuovere la camera estraibile (Part. 2) dal corpo macchina.
- Con un pennello a setole morbide (pulito e igienizzato) e un panno asciutto, eseguire la pulizia della camera estraibile (Part. 2) e della macina fissa ad essa vincolata (Part. 3).



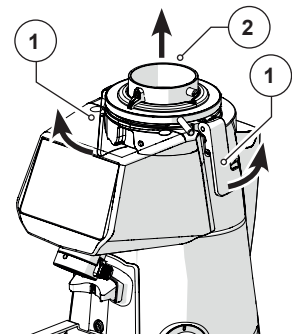
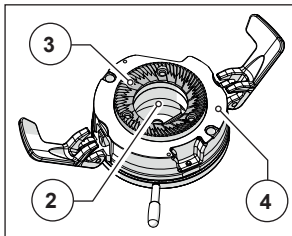
**ATTENZIONE!** Ad ogni rimozione della camera estraibile, pulire accuratamente con un pennello tutta la superficie di contatto all'interno della camera di macinazione (Part. 4).



**ATTENZIONE!** Non utilizzare acqua e/o detersivi per la pulizia della camera di macinazione e della macina.



**ATTENZIONE!** La camera estraibile e la macina fissa non possono essere lavate in lavastoviglie.



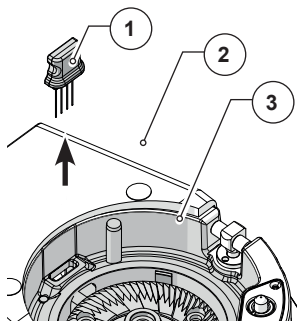
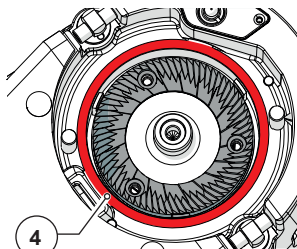
- Sfilare la lamina rompi caffè (Part. 1) dalla relativa sede.
- Lavare la lamina rompi caffè con acqua calda e un prodotto detergente e sgrassante non profumato a PH neutro e specifico per il campo alimentare prestando attenzione a non danneggiarla.
- Con un aspiratore rimuovere i grani e la polvere di caffè contenuti nella camera di macinatura (Part. 2).
- Con un pennello a setole morbide (pulito e igienizzato) e un panno asciutto, eseguire la pulizia della camera di macinazione (Part. 2) e della macina mobile (Part. 3).



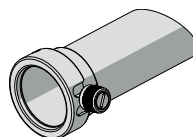
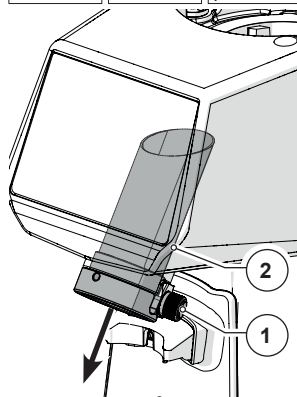
**ATTENZIONE!** Ad ogni rimozione della camera estraibile, pulire accuratamente con un pennello tutta la superficie di contatto all'interno della camera di macinazione (Part. 4).



**ATTENZIONE!** Non utilizzare acqua e/o detergenti per la pulizia della camera di macinazione e della macina.



- Allentare la vite di fissaggio (Part. 1) ed estrarre il tubo di scarico caffè (Part. 2) dalla relativa sede.
- Lavare il tubo con acqua calda e un prodotto detergente e sgrassante non profumato a PH neutro e specifico per il campo alimentare.
- Asciugare con un panno morbido.
- Con un aspiratore e un panno asciutto, pulire la sede del tubo di scarico da tutti i residui di polvere di caffè.





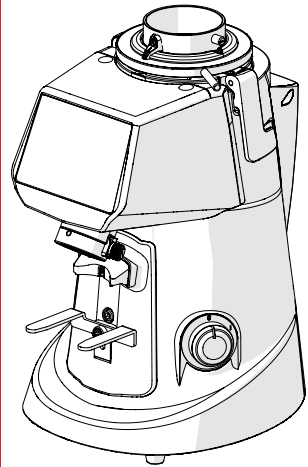
- La pulizia esterna del corpo macchina deve essere eseguita utilizzando panni morbidi e prodotti idonei al settore alimentare.



**ATTENZIONE!** Non utilizzare spugne abrasive e/o prodotti aggressivi che possano danneggiare le superfici esterne della macchina.

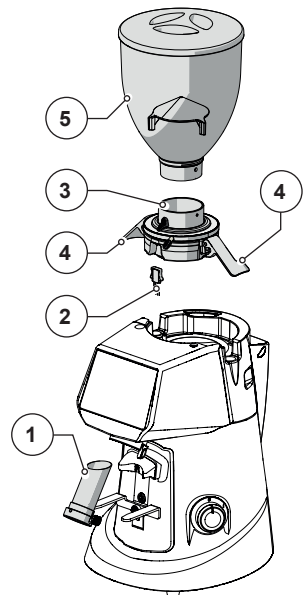


**ATTENZIONE!** È vietato usare getti di acqua o di vapore per eseguire la pulizia del corpo macchina.



- A pulizia eseguita, provvedere al rimontaggio della macchina inserendo il tubo di scarico (Part. 1) nella relativa sede e fissandolo in posizione con la vite.
- Inserire la lamina rompi caffè (Part. 2) nella relativa sede.
- Inerire la camera estraibile (Part. 3) nel corpo macchina e bloccarla in posizione chiudendo completamente le due leve (Part. 4).
- Montare la campana (Part. 5) e fissarla con la relativa vite.

La macchina è pronta per essere nuovamente utilizzata dopo essere stata alimentata e riempita di caffè.



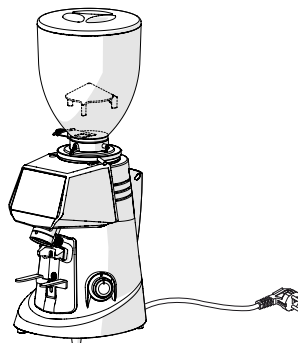
### 6.1.3 Controllo stato cavo di alimentazione

**AD OGNI FINE TURNO:** verifica cavo di alimentazione.

- Con il cavo scollegato dalla presa di alimentazione, verificare visivamente e al tatto che la guaina di protezione sia integra, che i fili non risultino scoperti e che la spina non sia danneggiata.



**ATTENZIONE!** Qualora si riscontrino danneggiamenti al cavo di alimentazione, provvedere alla sua sostituzione con uno di uguali caratteristiche.

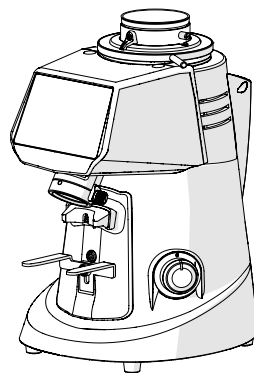


### 6.1.4 Pulizia a fondo delle macine

**OGNI MESE:** eseguire una pulizia a fondo delle macine

La pulizia approfondita delle macine deve essere eseguita una volta al mese (o quando necessario), utilizzando prodotti specifici per la pulizia dei macinadosatori reperibili facilmente nel mercato (es. il detergente PULY GRIND per macina caffè).

- La pulizia a fondo va eseguita al termine della pulizia di fine turno, con macchina priva di caffè e senza la tramoggia di alimentazione.
- La pulizia delle macine viene eseguita versando nella camera di macinazione (completamente vuota) una dose di prodotto ed avviando la macinatura. Durante la macinazione il prodotto (in grani o in cristalli) rigenera le macine rimuovendo completamente dalle loro superfici ogni deposito di caffè, incrostazioni, muffe e depositi grassi, assorbendo l'olio e distruggendo il rancido senza lasciare residui.
- In questo modo la rigenerazione avviene senza la necessità di smontare le macine e senza dover variare la posizione di macinatura impostata.

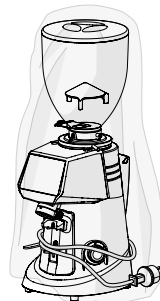


### 6.1.5 Messa a riposo del macinadosatore

Se la macchina non viene utilizzata per lunghi periodi (es. festività, ferie, ecc...), si raccomanda di eseguire le seguenti operazioni di pulizia per conservarla in buono stato ed evitare possibili inconvenienti al successivo riavvio.

**QUANDO NECESSARIO:** pulizia e messa a riposo macchina.

- Eseguire una accurata pulizia del macinadosatore come riportato al paragrafo 6.1.1 e 6.1.2.
- Eseguire la pulizia a fondo delle macine come riportato al paragrafo 6.1.4.
- Disinserire il cavo di alimentazione elettrica dalla presa di alimentazione.
- Coprire la macchina con un telo per impedire l'accumulo di polvere e sporco.



### 6.1.6 Sostituzione delle macine

La scadenza programmata per la sostituzione delle macine è impostata dalla Fiorenzato M.C. S.r.l. in funzione del tipo di macine e del modello di macinadosatore.

Alla scadenza del tempo impostato dal costruttore sul display compare l'icona di avviso "0" che segnala la necessità di provvedere alla loro sostituzione.



**ATTENZIONE!** La sostituzione delle macine deve essere eseguita da un operatore qualificato o essere affidata a tecnici specializzati utilizzando parti di ricambio originali.



### 6.2 Manutenzione straordinaria

Per il macinadosatore non sono previste operazioni di manutenzione straordinaria programmate. Tuttavia, qualora si presentassero rotture e/o mal funzionamenti non contemplati nella sezione 7 ANOMALIE - CAUSE - RIMEDI, non intervenire sull'apparecchio di propria iniziativa ma informare il proprio rivenditore di zona che provvederà a contattare il servizio di assistenza della Fiorenzato M.C. S.r.l. per risolvere il problema emerso.

## 7 ANOMALIE - CAUSE - RIMEDI

In tabella sono riportate le possibili anomalie che possono causare un mancato e/o non regolare funzionamento del macinadosatore. Per ogni anomalia viene indicata la possibile causa che l'ha generata e le azioni da intraprendere per ripristinare il corretto funzionamento dell'apparecchio.

Anomalia	Causa	Rimedio
Il macinadosatore non si accende.	Mancanza di alimentazione.	<ul style="list-style-type: none"> <li>Assicurarsi che l'interruttore sia in posizione "I" (ON);</li> <li>Assicurarsi che il magnetotermico a monte della presa (se presente) sia in posizione ON.</li> <li>Assicurarsi che il cavo di alimentazione sia integro e correttamente collegato alla presa elettrica prevista nel luogo di utilizzo.</li> </ul>
I grani di caffè non scendono dalla tramoggia di alimentazione.	Serranda chiusa.	<ul style="list-style-type: none"> <li>Aprire la serranda.</li> </ul>
All'accensione il sistema perde i dati delle impostazioni precedenti.	Batteria tampone del sistema di gestione macchina esaurita.	<ul style="list-style-type: none"> <li>Rivolgersi al servizio assistenza per la sostituzione della batteria tampone.</li> </ul>
A display compare l'icona "⚠" accompagnata da un messaggio di Allert sulla necessità di sostituire le macine	Le macine stanno raggiungendo il limite delle ore di lavoro impostato dal costruttore e pertanto dovrà essere pianificata la loro sostituzione.	<ul style="list-style-type: none"> <li>E' possibile continuare a utilizzare il macinadosatore fino al raggiungimento del limite di tempo impostato. A limite raggiunto, per garantire la massima efficienza della macchina, è necessario sostituire le macine seguendo le indicazioni riportate al paragrafo 6.1.6.</li> <li>A sostituzione eseguita il tecnico specializzato provvede a resettare il contatore del tempo di lavoro delle macine.</li> </ul>

Anomalia	Causa	Rimedio
Durante la macinazione il motore si ferma.	Intervento del termico di protezione del motore a causa del blocco del sistema di macinatura in presenza di oggetti o corpi estranei tra le macine.	<ul style="list-style-type: none"> <li>• Spegnere l'apparecchio e attendere che si sia completamente raffreddato.</li> <li>• Scollegare l'apparecchio dall'alimentazione elettrica.</li> <li>• Chiudere la serranda e rimuovere la tramoggia di alimentazione.</li> <li>• Provvedere alla pulizia della camera di macinatura ed alla rimozione degli eventuali corpi estranei.</li> <li>• Rimontare l'apparecchio e avviare un ciclo di macinatura.</li> </ul>
<p>Solo per i modelli PRO.</p> <p>Alla pressione dei tasti  o  (presenti sul corpo macchina del macinadosatore) il macinadosatore non avvia il ciclo di macinatura.</p>	Le leve di bloccaggio della camera estraibile non sono completamente chiuse (i microinterruttori di sicurezza presenti all'interno del corpo macchina impediscono la partenza del motore).	<ul style="list-style-type: none"> <li>• Chiudere completamente le leve di bloccaggio della camera estraibile.</li> </ul>



**ATTENZIONE!** Se l'anomalia persiste anche dopo aver eseguito le azioni correttive suggerite, o qualora si verificano anomalie funzionali non riportate in tabella, contattare il proprio rivenditore di zona il quale deciderà se interessare il servizio assistenza della Fiorenzato M.C. S.r.l. o affidare ad un tecnico specializzato la riparazione o revisione dell'apparecchio.

## 8 RICHIESTA PARTI DI RICAMBIO

Qualora si renda necessaria la sostituzione di parti usurate del macinadosatore (es. macine) l'utilizzatore finale (es. barista / ristoratore ecc..) dovrà necessariamente contattare il proprio distributore di zona quale intermediario diretto con la Fiorenzato M.C. S.r.l. e comunicare il modello del macinadosatore in proprio possesso per l'individuazione, la richiesta e l'approvvigionamento dei ricambi originali. Solo ai distributori di zona autorizzati sarà poi concessa la possibilità di registrarsi al nostro sito web per procedere all'ordinazione del ricambio necessario.

I distributori di zona per richiedere i ricambi dovranno:

- Accedere al sito [www.fiorenzato.com](http://www.fiorenzato.com), entrare nella sezione dedicata ai ricambi e selezionare il modello di macinadosatore indicato dall'utilizzatore finale.
- Accedere all'area riservata inserendo nell'apposita form le proprie credenziali (al primo accesso è richiesta la registrazione con inserimento dei propri dati identificativi).
- Selezionare i ricambi necessari utilizzando le tavole in esploso del prodotto presenti nel portale.
- Seguire la procedura guidata per completare l'ordine ed inviarlo alla Fiorenzato M.C. S.r.l. .
- Il distributore di zona verrà contattato dal personale della Fiorenzato M.C. S.r.l. che prenderà in carico la richiesta.



**ATTENZIONE!** Si ricorda che gli interventi di sostituzione delle macine e in generale di tutti gli organi interni del macinadosatore devono essere eseguiti da personale tecnico specializzato.



**ATTENZIONE!** La Fiorenzato M.C. S.r.l. non si ritiene responsabile di eventuali infortuni a persone e/o danni all'apparecchio causati dalla sostituzione di componenti con ricambi non originali ed eseguite da personale non qualificato.

## 9 SMALTIMENTO



**ATTENZIONE!** Nei vari paesi sono in vigore legislazioni differenti in merito allo smaltimento dei prodotti elettrici ed elettronici e pertanto si dovranno osservare le prescrizioni imposte dalle specifiche leggi e dagli enti preposti dove avviene lo smaltimento.

- Nel caso in cui l'etichetta di identificazione affissa all'apparecchio riporti il simbolo del cassonetto barrato indicato in figura, significa che il prodotto è classificato, secondo le norme vigenti, come apparecchiatura elettrica od elettronica ed è conforme alla Direttiva EU 2002/96/EC (RAEE) e pertanto, alla fine della propria vita utile, dovrà obbligatoriamente essere trattato separatamente dai rifiuti domestici.
- L'apparecchio dovrà pertanto essere consegnato gratuitamente a un centro di raccolta differenziata per apparecchiature elettriche ed elettroniche oppure riconsegnato al proprio rivenditore al momento dell'acquisto di una nuova apparecchiatura equivalente.
- L'utente è responsabile del conferimento dell'apparecchio a fine vita alle appropriate strutture di raccolta, pena le sanzioni previste dalla vigente legislazione sui rifiuti. L'adeguata raccolta differenziata per l'avvio successivo dell'apparecchio dismesso al riciclaggio, al trattamento e allo smaltimento ambientalmente compatibile contribuisce ad evitare possibili effetti negativi sull'ambiente e sulla salute e favorisce il riciclo dei materiali di cui è composto il prodotto. Per informazioni più dettagliate inerenti i sistemi di raccolta disponibili, rivolgersi al servizio locale di smaltimento rifiuti, o al negozio in cui è stato effettuato l'acquisto. I produttori e gli importatori ottemperano alla loro responsabilità per il riciclaggio, il trattamento e lo smaltimento ambientalmente compatibile sia direttamente sia partecipando ad un sistema collettivo.





<b>1</b>	<b>GENERAL INFORMATION</b>	<b>63</b>
1.1	General information on the manual and how to consult it	63
1.2	Symbols used in the manual	63
1.3	Warnings for the buyer	64
1.4	Manufacturer's contact details	64
1.5	Instructions for requesting assistance	64
1.6	Warranty	65
1.7	Applicable directives	65
<b>2</b>	<b>IDENTIFICATION DATA AND TECHNICAL SPECIFICATIONS</b>	<b>66</b>
2.1	Introduction	66
2.2	Appliance identification	66
2.3	Identification of the main parts of the grinder doser	67
2.3.1	EVO SENSE	67
2.3.2	EVO SENSE PRO	68
2.4	Intended use	69
2.5	EVO SENSE models and technical specifications	70
2.6	Noise level	72
<b>3</b>	<b>SAFETY</b>	<b>72</b>
3.1	General information	72
3.2	Reasonably foreseeable misuse	73
3.3	Precautions for proper and safe use	74
3.4	EVO SENSE - EVO SENSE PRO safety devices	75
3.5	EVO SENSE PRO safety devices	76
3.6	Residual risks of EVO SENSE - EVO SENSE PRO grinder doser	77
3.7	Residual risks of EVO SENSE PRO grinder doser	78
3.8	Warning labels attached to the machine	79
3.9	Warning labels attached to the PRO device	79
<b>4</b>	<b>INSTALLATION</b>	<b>80</b>
4.1	Storage	80
4.2	Choosing the installation location	80
4.3	Unpacking and handling the appliance	81
4.4	Installation and mains connection	81

<b>5</b>	<b>USING THE GRINDER DOSER</b>	<b>83</b>
5.1	First start-up	83
5.2	Preparing to use the grinder doser	84
5.3	Machine controls	85
5.3.1	Switch	85
5.3.2	Portafilter holder with weighing group	85
5.4	Operator control panel	86
5.4.1	Home page	86
5.4.2	Settings Menu	89
5.4.2.1	Change dosage times	90
5.4.2.2	Change dosage weights	90
5.4.2.3	Operating modes	91
5.4.2.4	Show grinding times	94
5.4.2.5	Show dosage weights	95
5.4.2.6	Show statistics	95
5.4.2.7	PLUS statistics	96
5.4.2.8	Show triple dose	96
5.4.2.9	SENSE System	97
5.4.2.10	Resume dose	98
5.4.2.11	Display brightness	99
5.4.2.12	Display theme	99
5.4.2.13	Screensaver and energy saving	100
5.4.2.14	Language	101
5.4.2.15	Date and time	102
5.4.2.16	Information	102
5.4.2.17	Admin password	103
5.5	Adjusting the degree of grinding	104
<b>6</b>	<b>GRINDER DOSER MAINTENANCE</b>	<b>105</b>
6.1	Routine maintenance	105
6.1.1	Cleaning the EVO SENSE appliance	106
6.1.2	Cleaning the EVO SENSE PRO appliance	109
6.1.3	Checking the power cable status	112
6.1.4	Thoroughly cleaning the burrs	113
6.1.5	Shutting down the grinder doser	113
6.1.6	Replacing the burrs	114
6.2	Supplementary maintenance	114
<b>7</b>	<b>ANOMALIES - CAUSES - REMEDIES</b>	<b>115</b>
<b>8</b>	<b>REQUESTING SPARE PARTS</b>	<b>117</b>
<b>9</b>	<b>DISPOSAL</b>	<b>118</b>

## 1 GENERAL INFORMATION

### 1.1 General information on the manual and how to consult it



**Please read this instruction manual carefully before installing and using the Fiorenzato M.C. S.r.l.**

This instruction manual has been drawn up in compliance with the provisions of Directive 2006/42/EC and provides all the useful information for the end user to install, adjust and use the electronic coffee grinder doser manufactured by the company **Fiorenzato M.C. S.r.l.**

The content of this manual must be thoroughly read and understood before installing and using the grinder doser. It must also be stored and kept in good condition for future reference.

The images, data, texts and descriptions included in this documentation are the property of **Fiorenzato M.C. S.r.l.** and reflect the state of the art of the machine at the time it was placed on the market.



**Fiorenzato M.C. S.r.l. is always looking for new solutions to improve its products and therefore reserves the right to make changes to the grinder doser and related documentation over time without considering the products already sold to be inadequate and/or obsolete.**

A general index makes it easy to find the subject of interest, and a number of informative symbols draw the user's attention to the contents of particular interest for their own safety and for the correct use of the grinder doser.

### 1.2 Symbols used in the manual



**WARNING - NOTE!** This indicates a warning or important note relating to specific functions and/or useful information for the user. Read the paragraphs marked with this symbol carefully.



**GENERAL DANGER - ATTENTION!** General danger sign. Text marked with this symbol indicates that failure to follow the instructions given may result in damage to the machine and/or risk of injury to the user.



**LIVE APPLIANCE - ATTENTION!** Text marked with this symbol indicates a possible risk of electrocution. Follow the instructions provided.



**OPERATION INTENDED FOR AUTHORISED TECHNICIANS:** Text marked with this symbol indicates the action described must be carried out by a specialised technician (technical service).

### 1.3 Warnings for the buyer

This manual, like the EC Declaration of Conformity, is an integral part of your grinder doser and must therefore be treated and stored with care. It must be made available to all users and accompany the machine when it is moved or resold to third parties.



**In the event of loss and/or deterioration of this documentation, a copy can be obtained from the manufacturer by specifying the manual code on the back cover.**

Before allowing another user to use the coffee grinder doser, please ensure that this person has read and understood the contents of this manual.

The instruction manual contains all the instructions and procedures for use. When correctly followed, they allow you to work safely without causing damage to yourself or to the machine.



**It is the purchaser's obligation to provide appropriate training on the use and maintenance of the coffee grinder doser for the personnel assigned to use it.**



**The purchaser and all users of the grinder doser must carefully observe all the specific warnings included in this manual.**

### 1.4 Manufacturer's contact details

If you have any questions, please contact Fiorenzato M.C. S.r.l. at the following address:

**Fiorenzato M.C. S.r.l.**

Via Rivale, 18 - Santa Maria di Sala (VE) - ITALY

Tel. +39/049 628716 - Fax. +39/049 8956200

info@fiorenzato.it - www.fiorenzato.it

### 1.5 Instructions for requesting assistance

For technical assistance, contact the dealer from whom the appliance was purchased. For further information or clarification regarding the use and/or maintenance of the grinder doser, contact **Fiorenzato M.C. S.r.l.** at the above addresses.

## 1.6 Warranty

**Fiorenzato M.C. S.r.l.** provides a 24-month warranty for its products from the date of the sales invoice issued by **Fiorenzato M.C. S.r.l.**

During the warranty period, the manufacturer undertakes to repair or replace, free of charge, any parts and/or components that are originally faulty due to manufacturing defects.

The warranty covering the product shall become void if:

- The warnings/instructions in this manual have not been followed.
- Routine maintenance and machine cleaning operations have not been carried out by a user who has been properly instructed on the correct way to carry them out.
- Repair work has been carried out by personnel who are untrained or not authorised by the manufacturer.
- The product is used for purposes other than those specified in this manual.
- Replacements have been carried out using non-original spare parts (please note that replacements with non-original parts, in addition to invalidating the warranty, also invalidate the “Declaration of Conformity” that accompanies the appliance.
- The warranty is void in the event of damage to the appliance caused by: neglect, installation and/or use not in accordance with the instructions in this manual, poor maintenance (cleaning), damage caused by lightning and atmospheric events, incorrect power supply, overvoltage and overcurrents.

## 1.7 Applicable directives

All coffee grinder dosers manufactured by **Fiorenzato M.C. S.r.l.** have been designed and made in accordance with the requirements of the following EU directives:

- 2006/42/EC [*Machinery Directive*].
- 2014/35/EU [*Low Voltage Directive*].
- 2014/30/EU [*Electromagnetic Compatibility Directive*].
- 2011/65/EU [*RoHS Directive*].
- 2015/863/EU [*RoHS Delegated Directive*].
- 2012/19/EU [*WEEE Directive*].

## 2 IDENTIFICATION DATA AND TECHNICAL SPECIFICATIONS

### 2.1 Introduction

Making coffee is an art and in order to master its secrets, you need to follow precise rules. The formula for a perfect cup of espresso coffee is, indeed, very complex and the part played by the appliance is extremely important. For an excellent result and unquestionable quality, three factors must be successfully combined:

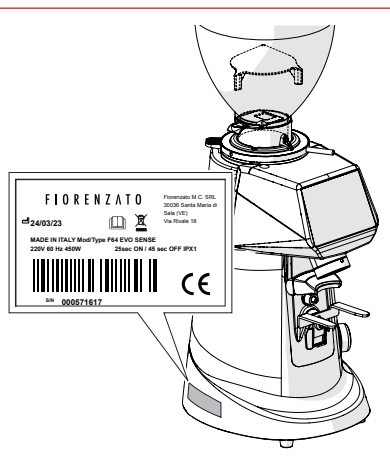
- A fine blend.
- The appropriate use of available appliances.
- The skill and professionalism of those who make it. To enjoy a good coffee, contrary to popular belief, it is not enough just to choose a particular blend.

The experience and skill of the operator in following the right procedures for preparing the drink and using the appropriate machinery greatly help to create a small masterpiece. This is why professionals attach so much importance to the espresso machine and grinder doser. Being familiar with these appliances, keeping them in perfect working order and using them to their full potential is a skill that belongs to true coffee masters. The quality of a good espresso coffee depends on a number of operations, including grinding, which plays an important role. The grinder doser is therefore one of the basic appliances for the operator. Its structure must comply with certain characteristics: robustness, resistance and functionality – characteristics that are fully satisfied by all the grinder dosers manufactured by **Fiorenzato M.C. S.r.l.**

### 2.2 Appliance identification

On the left side of all grinder dosers manufactured by **Fiorenzato M.C. S.r.l.**, there is an identification label with the following data:

- Company name of Fiorenzato M.C. S.r.l.
- CE marking and year of construction.
- Any other certification markings.
- Model and serial number.
- Appliance power.
- Supply voltage and frequency required.

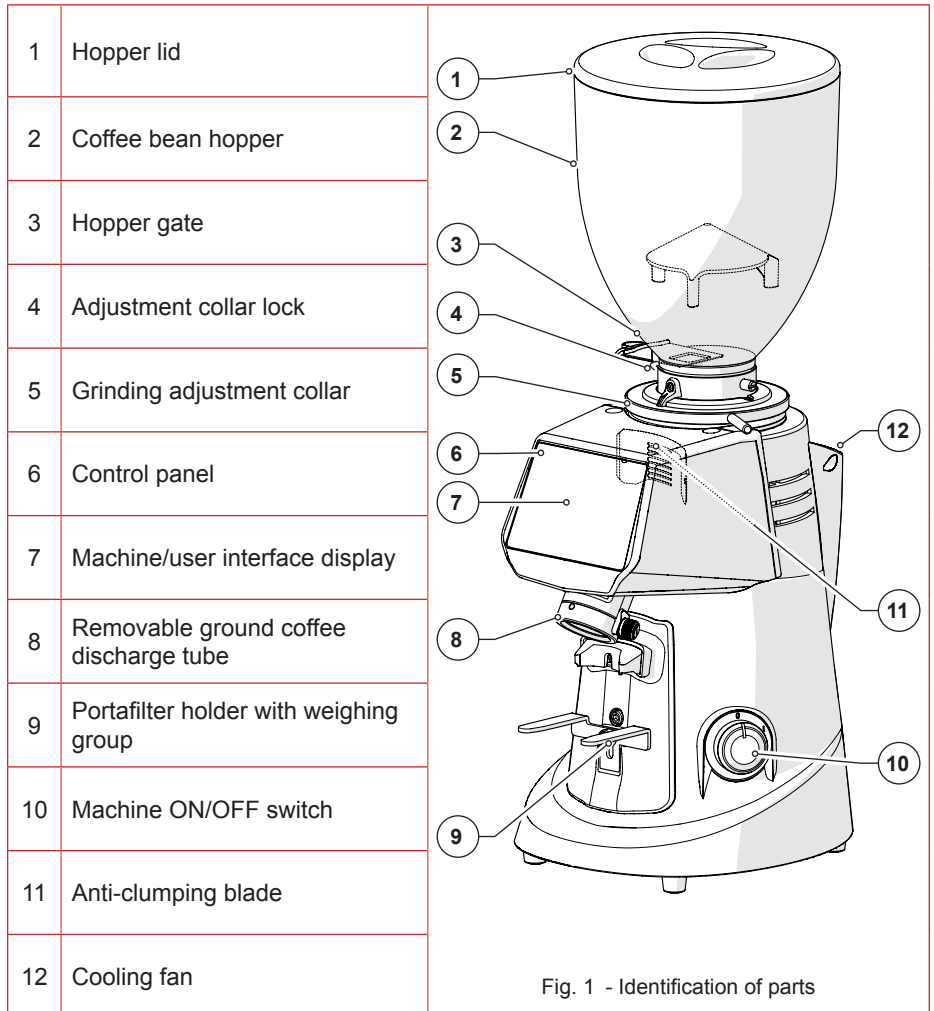


### 2.3 Identification of the main parts of the grinder doser

Grinder dosers consist of a machine body, with all the necessary devices for grinding coffee, and a hopper on the top for feeding in the roasted coffee beans to be ground.

#### 2.3.1 EVO SENSE

With reference to Fig. 1, all grinder dosers in the **EVO SENSE** line have the following main parts:



### 2.3.2 EVO SENSE PRO

With reference to Fig. 2, all grinder dosers in the **EVO SENSE PRO** line have the following main parts:

1	Hopper lid	
2	Coffee bean hopper	
3	Hopper gate	
4	Adjustment collar lock	
5	Grinding adjustment collar	
6	Control panel	
7	Machine/user interface display	
8	Removable ground coffee discharge tube	
9	Portafilter holder with weighing group	
10	Machine ON/OFF switch	
11	Anti-clumping blade	
12	Removable grinding chamber lock	
13	Cooling fan	

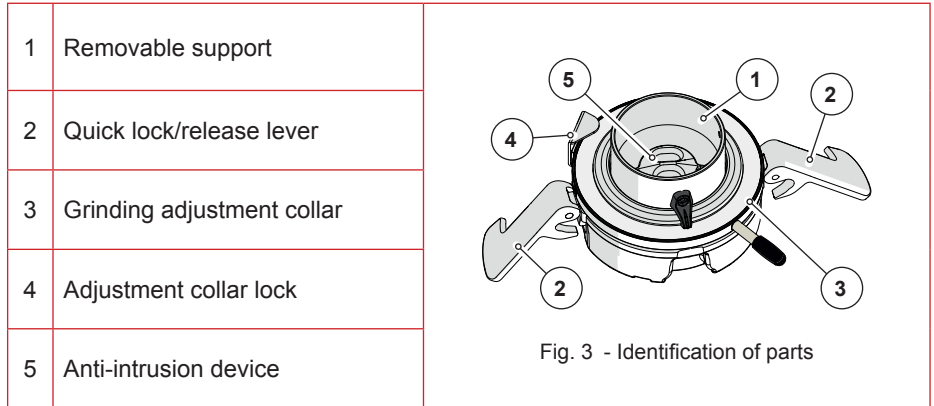
Fig. 2 - Identification of parts



The **PRO** system, applied to **Fiorenzato M.C. S.r.l.** grinder dosers, consists of a removable support inside which a fixed upper burr grinder is fastened, and which is attached to the machine body by means of two quick lock/release levers.

By removing the hopper and then releasing the group levers **PRO**, the grinding chamber can be opened quickly and safely for cleaning.

The precision of the coupling between the removable support and the grinding chamber also makes it easy to reassemble correctly for subsequent use.



## 2.4 Intended use

This appliance has been designed exclusively for grinding roasted coffee beans. Any other use is considered improper and therefore dangerous. The manufacturer declines all liability for any damage caused by improper or incorrect use. Do not use the appliance to grind other types of food or other materials into granules. Our grinder dosers are intended for professional use by specialised personnel and are not for domestic use.

## 2.5 EVO SENSE models and technical specifications

Fiorenzato M.C. S.r.l. manufactures grinder dosers in the **EVO SENSE** line in the following models:

- F64EVO SENSE
- F64EVO SENSE PRO

	EVO
Fxx	SENSE
	PRO

### How to read the model number

Fxx	EVO/E	SENSE	PRO
Ø 64 mm	<i>High-speed electronic model</i>	<i>Model with new weighing system</i>	<i>Model with removable quick-release support for accessing internal burrs</i>

The tables below show the overall dimensions and the main technical features of the **EVO SENSE** line of coffee grinder dosers.

### Dimensions and weights

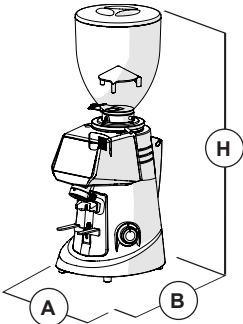
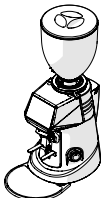

	Models	Dimensions [A x B x H mm]	Weight [kg]
	F64EVO SENSE	230 x 615 x 270	13
F64EVO SENSE PRO	230 x 615 x 270	13	

Fig. 4 - Size

## Technical specifications

Model	F64 EVO SENSE	F64 EVO SENSE PRO
		
Power supply	220-240V	220-240V 50Hz
Power [Watt]	450 W (50 Hz) - 600 W (60 Hz)	450 W (50 Hz) - 600 W (60 Hz)
Grinder type	Steel M340 - DarkT® Coating	Steel M340 - DarkT® Coating
Grinder diameter [mm]	64 Ø	64 Ø
Burr rotation speed rpm	1350/min (50 Hz) - 1550/min (60 Hz)	1350/min (50 Hz) - 1550/min (60 Hz)
Hopper capacity [kg]	1.5 kg	1.5 kg
Dispensing tolerance [g]	+/- 0.2 g	+/- 0.2 g
Daily grinding [kg]	up to 3 kg	up to 3 kg
<b>Frequency of burr replacement in working hours (hrs) and in kg of coffee ground [kg]</b>		
"Dark-T" burrs (h) - [kg]	244h/3000kg	244h/3000kg
<b>Optional</b>		
Hopper 500 g	<input checked="" type="checkbox"/>	<input checked="" type="checkbox"/>
Metal tamper	<input checked="" type="checkbox"/>	<input checked="" type="checkbox"/>

## 2.6 Noise level



The maximum noise emission of our grinder dosers, measured in a UNI EN ISO 3741 reverberation chamber in accordance with EN 60704-1:1998 and EN 607043:1996 standards. The equivalent noise exposure level for an operator, exclusively related to an appliance operation limit of 240 min over eight hours, is **78 dB(A)**, in accordance with European Directive 86/188/EEC and subsequent revision 2003/10/EEC. Using the appliance does not therefore require any precautions against risks arising from exposure to noise in workplaces (Articles 3-8 of ED 2003/10/EEC).

## 3 SAFETY

### 3.1 General information

The purchaser must inform all personnel of any risks arising from the improper use of the appliance, of the safety devices used by the manufacturer and of the general regulations on accident prevention laid down by EU directives and by the legislation of the country where the appliance is used.

Users must be aware of the location and operation of all controls and machine features specified in this manual.



**ATTENTION!** Before installing, switching on and using your **Fiorenzato M.C. S.r.l.** grinder doser for the first time, you must read and understand the contents of this documentation and the “SAFETY INSTRUCTIONS” booklet.



**ATTENTION:** Tampering with or unauthorised replacement of one or more parts of the machine, the use of accessories that alter the use of the machine, and the use of non-original spare parts may result in the risk of injury and compromise the proper operation of the machine.



Failure to comply with the above releases Fiorenzato M.C. S.r.l. from any liability for damage to people and/or to property.

### 3.2 Reasonably foreseeable misuse

**Fiorenzato M.C. S.r.l.** accepts no liability and the warranty will be rendered null and void in the event of negligence when using the machine or failure by the user to comply with the operating instructions in this manual.



Any use of the appliance other than that described in this manual is considered improper.

When using the machine, no other work or activities are permitted which are considered to be improper and which, in general, may involve risks in terms of user safety and/or damage to the machine.

Reasonably foreseeable misuse includes:

- Using the machine for grinding products other than roasted coffee beans (e.g. pepper, salt, etc.).
- Using the appliance with pre-ground coffee.
- Improper use of the appliance by personnel who have not been trained to use it and/or have not read this instruction manual.
- Using non-original spare parts and/or parts not specific to the grinder-doser model.
- Using the machine in a potentially explosive environment.

In addition, the user must never under any circumstances:

- Attempt to remove any foreign objects that may have accidentally fallen into the coffee hopper and/or grinding chamber without first disconnecting the appliance from the mains power supply.
- Using the appliance with wet or damp hands.
- Introducing liquids of any kind into the coffee hopper and the grinding chamber.



If the machine is not working properly, any necessary steps are the responsibility of the maintenance technicians.

### 3.3 Precautions for proper and safe use

In order to ensure user safety and to operate the appliance in the best possible way, it is important to comply with some simple but important provisions, namely:

- Avoid improper use of the power cable. Use only cables or extensions with a cross-section suitable for the power installed in the machine.
- Protect the cable from high temperatures, oil and sharp edges.
- Any changes in normal operation (increased power absorption, a rise in temperature, excessive vibration, abnormal noises or alarms on the display) indicate improper operation. In order to prevent malfunctioning, which may directly or indirectly cause damage to people or the appliance, ensure the required maintenance is performed or, if necessary, contact your dealer or a specialised repairer.
- Heavy appliance! Be careful during transportation, handling and installation. Please refer to chapter 4 for information on proper handling of the appliance.

### 3.4 EVO SENSE - EVO SENSE PRO safety devices



All grinder dosers manufactured by **Fiorenzato M.C. S.r.l.** are equipped with appropriate mechanical and electromechanical devices to protect the safety of the user and the integrity/functionality of the appliance during use.

The grinder dosers in the **EVO SENSE** e **EVO SENSE PRO** line are equipped with the following safety devices:

- **Motor thermal cut-out**

The motor of the appliance has a thermal cut-out which protects it against overheating due to overcurrents and intervenes by interrupting the power supply to the motor.

- **Cooling fan (Fig. 5)**

The grinder dosers have a cooling fan on the back of the machine body to prevent overheating of the grinder drive motor. This fan is activated electronically. On some models the fan starts after each dispensing process and remains active for 60 seconds, whereas on other models the fan starts when dispensing starts and stops when grinding stops.

- **Anti-intrusion device on coffee hopper (Fig. 6)**

The anti-intrusion device (Part. 1) inside the hopper (Part. 2) allows the coffee beans to pass through to the grinding chamber, preventing operators from accidentally inserting their fingers.

- **Safety adjustment collar lock (Fig. 7)**

To prevent any accidental rotation of the grinding adjustment collar (Part. 1), there is a collar lock (Part. 2) on the rear.

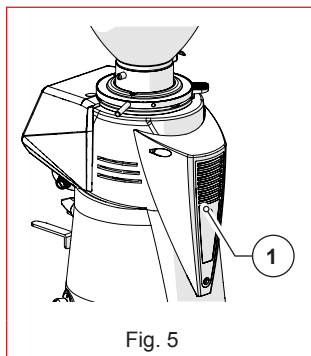


Fig. 5

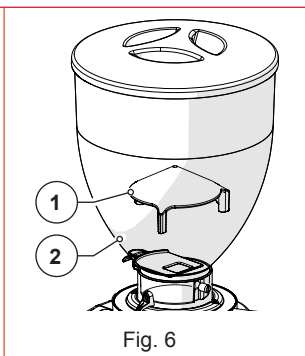


Fig. 6

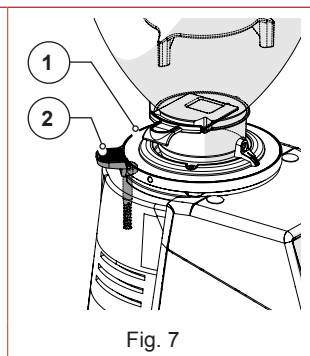


Fig. 7

### 3.5 EVO SENSE PRO safety devices

In addition to the safety devices featured in the SENSE line, the grinder dosers in the **EVO SENSE PRO** line are equipped with the following safety devices:

- **Safety adjustment collar lock (Fig. 8)**

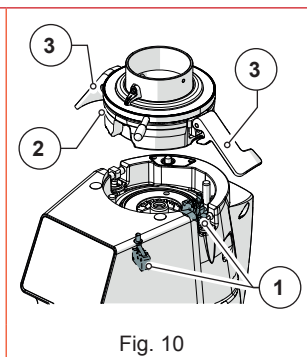
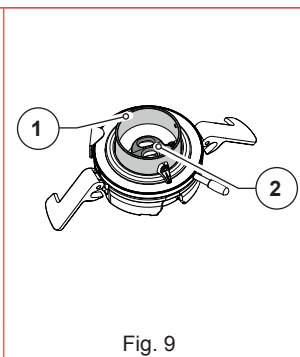
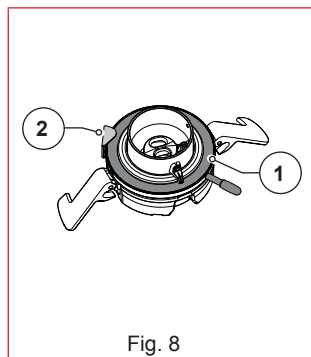
To prevent any accidental rotation of the grinding adjustment collar (Part. 1), there is a collar lock (Part. 2) on the rear.

- **Anti-intrusion device on burr grinder support (Fig. 9)**

To prevent contact with the burrs when removing the hopper from the appliance, the removable grinding chamber (Part. 1) contains an anti-intrusion device (Part. 2), which prevents the operator from accidentally inserting their fingers into the grinding chamber.

- **Microswitches for detecting removable grinding chamber in work position (Fig. 10)**

Two microswitches (Part. 1), inside the machine body, only allow the appliance to start when the removable grinding chamber (Part. 2) is in the correct operating position, secured by the two locking levers (Part. 3). Releasing the levers deactivates the two microswitches, which automatically disable the motor.







### 3.6 Residual risks of EVO SENSE - EVO SENSE PRO grinder doser


Fiorenzato M.C. S.r.l. has taken all necessary precautions during the design phase to ensure that the grinder doser can be used under the safest possible conditions. However, during installation, cleaning and maintenance of the appliance, there are still some residual risks that cannot be eliminated. Their effects can be prevented by appropriately training the user in accordance with the provisions set out in the table below.

For each residual risk, provisions are indicated to limit and/or eliminate the extent of individual risks.

Residual risk	Present during:	Provisions for reducing the risk
 <p><b>Bruising and/or crushing of the upper and lower limbs due to the weight of the appliance</b></p>	<p>Handling the appliance when:</p> <ul style="list-style-type: none"> <li>• Unpacking.</li> <li>• Installing.</li> <li>• Handling the appliance to clean the surface on which it stands.</li> </ul>	<ul style="list-style-type: none"> <li>• Grip the appliance firmly before handling it.</li> <li>• Make sure you have enough space to handle the appliance safely without hitting any obstacles.</li> <li>• Use non-slip gloves if necessary when handling the grinder doser.</li> </ul>
 <p><b>Electrocution</b></p>	<ul style="list-style-type: none"> <li>• Connecting and disconnecting the power supply cable.</li> </ul>	<ul style="list-style-type: none"> <li>• Check the condition of the power cable frequently. Replace if damaged.</li> <li>• Make sure that the switch is in the "O" (OFF) position before connecting the power cable to the grinder doser.</li> </ul>

### 3.7 Residual risks of EVO SENSE PRO grinder doser

Although all possible measures for ensuring the safety of the **PRO** model have been adopted, there is a residual risk of cutting/abrasion on the burr surface when removing them from/inserting them into the grinder doser for cleaning/replacement. This risk can be addressed by appropriately training the user in accordance with the provisions set out in the table below.

Residual risk	Present during	Provisions for reducing the risk
 <p><b>Fingertip/finger abrasion/cutting</b></p>	<ul style="list-style-type: none"> <li>• Handling the removable grinding chamber.</li> <li>• Cleaning the burrs.</li> </ul>	<ul style="list-style-type: none"> <li>• Handle the removable grinding chamber with care while removing/inserting it from/into the machine body.</li> <li>• Avoid directly touching the sharp teeth on the burrs with your fingers when cleaning.</li> <li>• Use rubber gloves to protect your hands.</li> </ul>

### 3.8 Warning labels attached to the machine

An adhesive label is attached to the bottom of the grinder doser near the power cable (see Fig. 11) indicating there is a risk of electrocution. The label indicates the presence of live components inside the machine body.



**ATTENTION!** It is forbidden to remove the bottom cover when the plug is connected to the power socket. All electrical maintenance work (e.g. replacing a damaged cable) must be carried out by qualified technicians when the appliance is disconnected from the mains power supply.

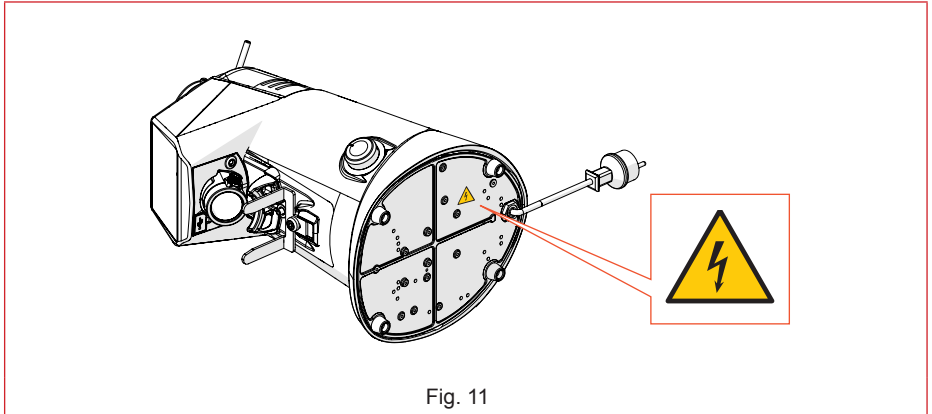


Fig. 11

### 3.9 Warning labels attached to the PRO device

An adhesive label is attached to the device lock/release levers **PRO** (see Fig. 12), indicating the presence of sharp surfaces with the possible risk of cuts/abrasions to the fingers.

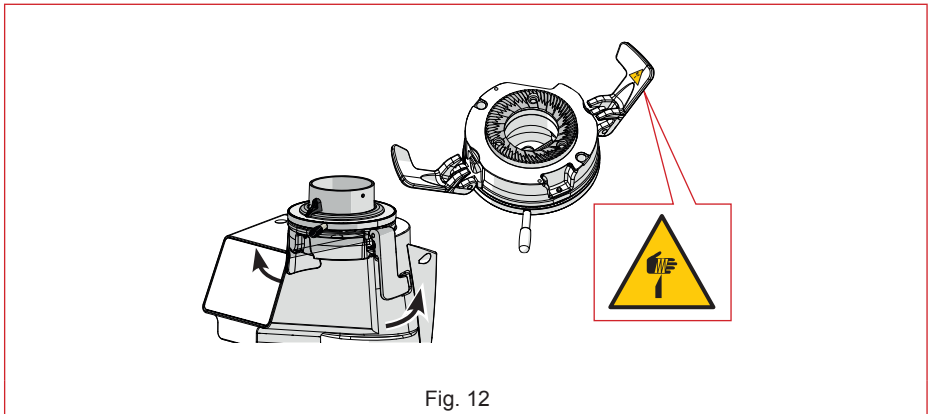


Fig. 12

## 4 INSTALLATION



**ATTENTION!** Please read the following instructions carefully before installing and operating the appliance.

### 4.1 Storage

If the appliance is not immediately installed where it is to be used and it is necessary to store it temporarily, it should be put in a safe place that meets the following requirements:

- the place chosen for temporarily storing the appliance should be a closed environment, protected from the sun and bad weather conditions;
- the temperature of the storage location must be between 5°C and 40°C, with a relative humidity of between 30% and 90%;
- if the appliance is to be stored for a long time before being installed, it should be kept in its original packaging to ensure better protection.

### 4.2 Choosing the installation location

Given the function of the grinder doser, place it close to the coffee machine.

Before installing the appliance, please also ensure that the installation location meets the following requirements:

- The surface on which the appliance is to be placed must be flat, well-levelled and strong enough to support its weight;
- The available space must be large enough to allow proper installation and easy use of the appliance;
- The appliance must not be installed near sinks and/or taps, which may cause it to become wet with jets and/or splashes of water;
- The place of use must be sufficiently well-lit and well-ventilated;
- Close to the installation position, there must be a socket, which complies with the regulations in force in the country of use, for connecting the appliance to the mains power supply.



**ATTENTION!** The socket must be equipped with an efficient earthing system.



**ATTENTION!** The mains power supply must also be equipped with a thermal-magnetic circuit breaker located up from the socket, in a position known to, and easily accessible by, the operator, in order to protect the appliance from overloads and voltage fluctuations, and the user from the risk of electrocution.

### 4.3 Unpacking and handling the appliance

After opening the packaging, carefully check the appliance is intact and there are no damaged parts.

- Open the packaging near the point of installation, ensuring that there is enough space to handle the appliance safely.
- Take the appliance out of its packaging, holding it firmly and securely.
- Place the grinder doser on the worktop.



**ATTENTION!** Take extreme care when handling the appliance. Its weight (18 ÷ 25 kg) and the particular rounded shape of the machine body may lead to the risk of slipping and loss of grip, with possible falling and bruising/crushing of your feet when lifting and/or of your hands when positioning the appliance on the worktop. If you are not sure you have a secure grip, ask someone to help.



**ATTENTION!** Packaging parts must not be left within the reach of children as they are a potential source of danger. Keep the packaging until the warranty expires.

### 4.4 Installation and mains connection

To complete installation and start using your new coffee grinder doser, all you need to do is:

- Ensure that the voltage of the mains power supply meets the required power requirements and that the electrical rating of the system is adequate to support the power absorbed by the appliance (see product identification label on the side of the grinder doser).
- Put the power cable plug (Fig. 13 Part. 1) into the wall socket provided at the place of use (Fig. 13 Part. 2);



If power adapters, power strips or extension cables need to be used, you must use products that comply with the certification standards in force in the country of use.

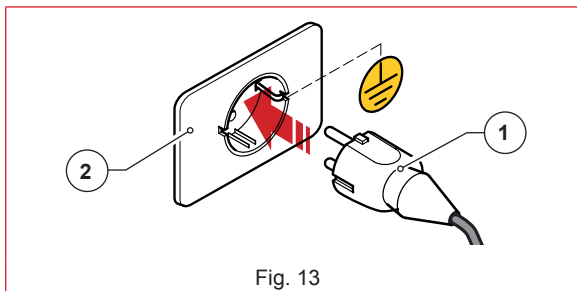


Fig. 13

- If present, set the thermal-magnetic circuit breaker located up from the power socket to the “ON” position (Fig. 14).
- Turn the machine power switch (Fig. 15) to the “I” position.

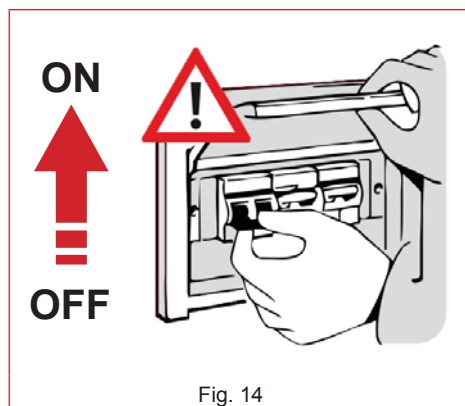


Fig. 14

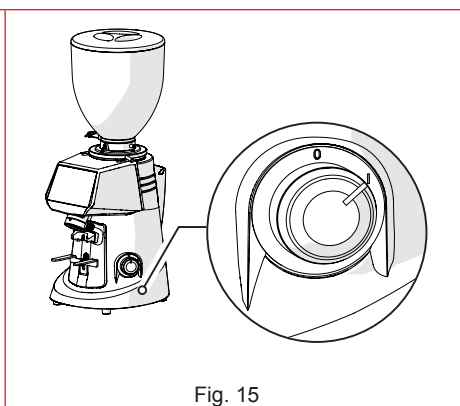


Fig. 15

The grinder doser is now powered up and ready to use.

## 5 USING THE GRINDER DOSER

### 5.1 First start-up

When the machine is first started up, the following parameters must be set:

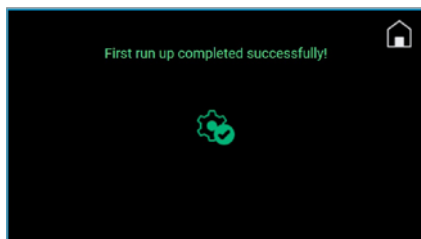
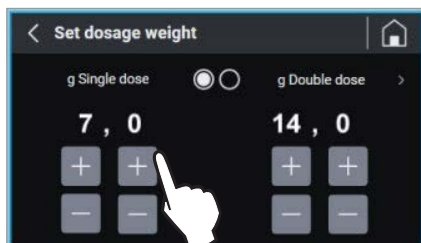
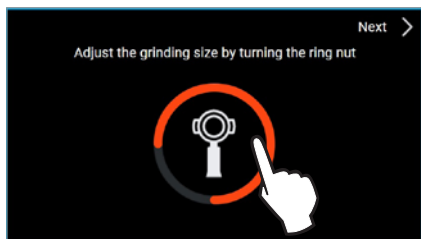
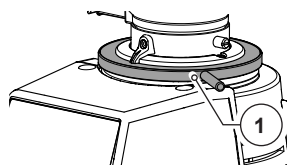
Select the desired language (to change it later, see § 5.4.2.14).

Adjust the grinding size by turning the adjustment collar (Part. 1).

Hold down the dispensing button until the circle is complete.

Set the dosage weights.

The machine is configured and ready for use.



## 5.2 Preparing to use the grinder doser

When installation is complete, the machine is ready for use and can be loaded with coffee beans to be ground. For the Fig. 16, to load coffee beans it is necessary to:

- Place the hopper (Part. 1) on the grinder doser (Part. 2) and lock it into the operating position by tightening the appropriate fastening screw (Part. 3).
- Ensure that the gate (Part. 4) is completely closed.
- Remove the lid (Part. 5) and fill the hopper with the roasted coffee beans to be ground.
- Close the hopper with the lid (Part. 5).
- Gradually open the gate (Part. 4) to allow the coffee beans to fall into the grinding chamber.
- At this point, the grinder doser is loaded and ready to use.

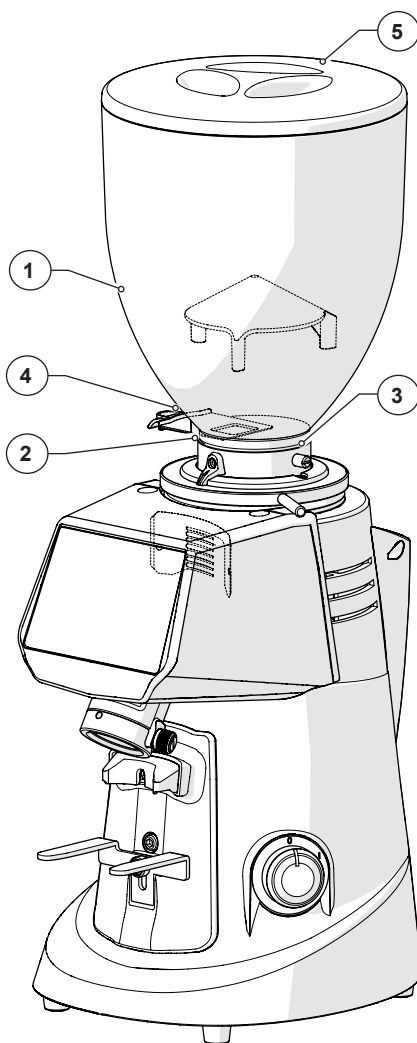


Fig. 16



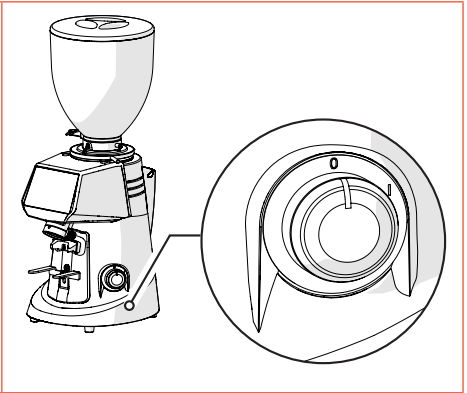
### 5.3 Machine controls

The grinder doser is controlled by the ON/OFF switch (see § 5.3.1), a portafilter holder with weighing group (see § 5.3.2) and an operator control panel with a touch display, for selecting and setting all the operating functions of the appliance (see § 5.4). All information on the operating status of the appliance, working parameters and commands that can be given are shown on the display on the front of the machine. All the command and signalling devices on the grinder doser are described below.

#### 5.3.1 Switch

Switches the appliance on and off.

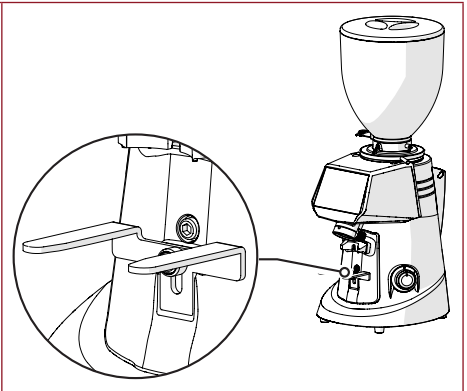
- Turned to the “O” position: appliance off (power supply disconnected).
- Turned to the “I” position: appliance on (electrically powered).



#### 5.3.2 Portafilter holder with weighing group

Controls the start of the grinding cycle when pressed by the portafilter. The command is not active in the “Direct” operating mode (see § 5.4.2.3).

- Enabled for operation only in “MASTER” mode (see § 5.4.2.3).
- This function enables the user to start grinding by resting the portafilter on the holder. The holder automatically detects the weight of the filter holder and dispenses the set quantity.



## 5.4 Operator control panel

When the grinder doser is switched on, after a few seconds for the system to start up, the control panel display shows the HOME page, with all the function buttons required to use and manage the appliance.

The management software adopted by **Fiorenzato M.C. S.r.l.** for its coffee grinder dosers is extremely intuitive to use. This user guide will allow you to quickly familiarise yourself with the function buttons and the various setting options on your new appliance. It has a touch-screen panel, which means that functional commands, menu navigation and setting preferences and parameters can be performed with a simple tap of the finger on the sensitive areas of the display.

### 5.4.1 Home page

Fig. 17 shows the HOME page with a description of the function buttons and display fields. The HOME page can be customised from the “Settings” menu, therefore the image shown in the figure below may differ from the screen actually displayed on your appliance when it is first switched on.

All the functions accessible from the “Settings menu” are described in the following paragraphs.

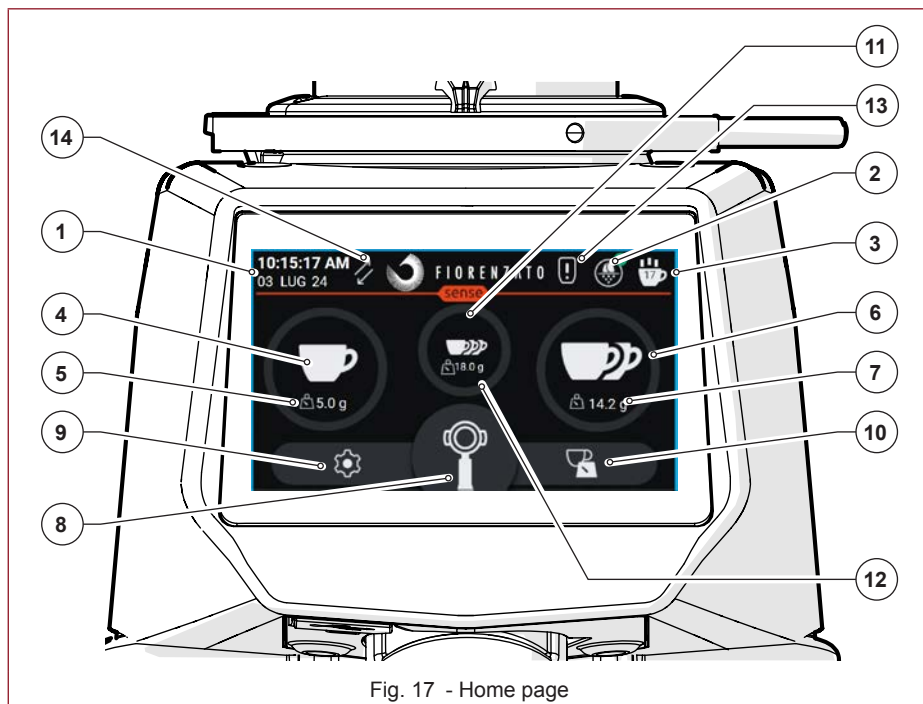


Fig. 17 - Home page


With reference to Fig. 17, the display fields and function buttons on the HOME page are:

	Description
1	Display field for the date and time. The data can be set by accessing the “ <b>Date and time</b> ” screen from the “Settings” menu (§ 5.4.2.15).
2	Display field for “Grinding mode” in operation. The type of grinding (Direct or Master mode) can be selected from the “ <b>Operating mode</b> ” screen in the “Settings” menu (§ 5.4.2.3).
3	“ <b>Statistics</b> ” button. It controls the opening of the window and shows the number of doses dispensed on the current day and week, and the total number of doses dispensed since the grinder doser was first used. To close the “Statistics” window, press the “Statistics” function button again. The “Statistics” button is only displayed if the “Show statistics” function has been enabled in the settings menu (§ 5.4.2.6).
4	<b>Single dose dispensing button.</b> It activates the dispensing of a single dose of coffee according to the times set on the “Change dosage times” screen (§ 5.4.2.1). If SENSE mode is active, a single dose of coffee is dispensed according to the weight set on the “Change dosage weights” screen (§ 5.4.2.2). The grinding start varies according to the operating mode (§ 5.4.2.3).
5	Display field showing only the grinding time set for the single dose. During grinding, it displays the countdown required to complete the dose. If SENSE mode is active, the weight is displayed in real time until the dose is completed.
6	<b>Double dose dispensing button.</b> It enables the dispensing of a double dose of coffee according to the times set on the “Change dosage times” screen (§ 5.4.2.1). If SENSE mode is active, a double dose of coffee is dispensed according to the weight set on the “Change dosage weights” screen (§ 5.4.2.2). The grinding start varies according to the operating mode (§ 5.4.2.3).
7	Display field showing only the grinding time set for the double dose. During grinding, it displays the countdown required to complete the dose. If SENSE mode is active, the weight is displayed in real time until the dose is completed.
8	<b>Manual Grinding Button.</b> Hold-to-run control for dispensing coffee in the manual mode. If allowed by the activated “Operating mode” (§ 5.4.2.3), coffee grinding starts when the button is pressed and continues until it is released.
9	<b>Menu Settings Button.</b> It provides access to the settings menu (§ 5.4.2), which allows the operator to change the various settings and operating modes of the appliance.
10	Shortcut button to access the “ <b>Change dosage times</b> ” page. It allows direct access to the page for setting the dose dispensing times (§ 5.4.2.1) without using the “Settings menu” (§ 5.4.2). If SENSE mode is active, the shortcut button to access the “ <b>Change dosage weights</b> ” page is displayed.
11	<b>Triple dose dispensing button.</b> Enables the dispensing of a triple dose of coffee according to the times set on the “Change dosage times” screen (§ 5.4.2.1). If SENSE mode is active, a triple dose of coffee is dispensed according to the weights set on the “Change dosage weights” screen (§ 5.4.2.2). The actual start of grinding varies according to the operating mode (§ 5.4.2.3). The function button is only displayed if the “Show triple dose” function has been enabled in the “Settings” menu (§ 5.4.2.8).

	Description
12	Display field showing only the grinding time set for the triple dose. During grinding, it displays the countdown required to complete the dose. If SENSE mode is active, the weight is displayed in real time until the dose is completed.
13	Warning icon. It only appears at the end of the time set by Fiorenzato to indicate the burrs need replacing (§ 6.1.6).
14	Icon signalling the status of communication with the weighing system (only active in SENSE mode).

### 5.4.2 Settings Menu

The “Settings” menu allows you to set and adjust all parameters and operating modes for your grinder doser.

To access the “Settings” menu, press the function button  always visible in the bottom left-hand corner of the display (see Fig. 17 Part. 9). Once the command has been given, the display will load the menu, allowing you to select the parameter to be changed and/or the function to be activated/deactivated by scrolling down the list of possible options until you find the option you require. The “Settings” menu contains the following items:

#### Technical Settings

- Change dosage times (§ 5.4.2.1)
- Change dosage weights (§5.4.2.2)
- Operating mode (§ 5.4.2.3)
- Show grinding times (§ 5.4.2.4)
- Show dosage weights (§ 5.4.2.5)
- Show statistics (§ 5.4.2.6)
- Show triple dose (§ 5.4.2.8)

#### SENSE Settings

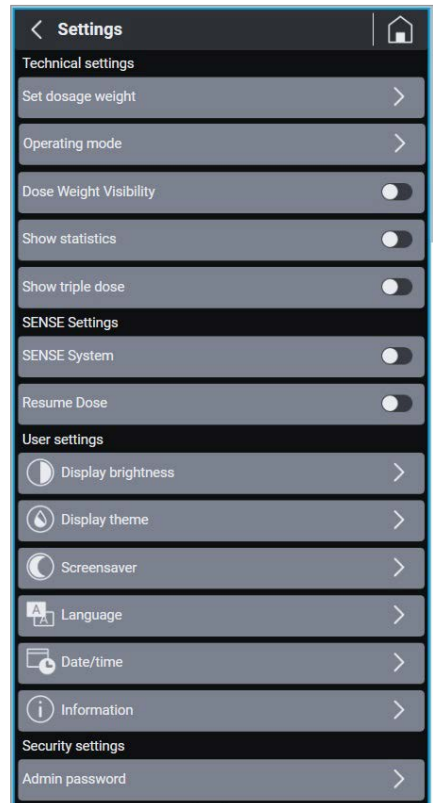
- SENSE System (§ 5.4.2.9)
- Resume dose (§ 5.4.2.10)

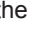

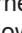
#### User Settings

- Display brightness (§ 5.4.2.11)
- Screen appearance (§ 5.4.2.12)
- Screensaver (§ 5.4.2.13)
- Language (§ 5.4.2.14)
- Date and time (§ 5.4.2.15)
- Information (§ 5.4.2.16)

#### Safety Settings

- Administrator password (§ 5.4.2.17)





Some items in the menu only allow the specific function to be enabled (ON) or disabled (OFF) using the specific selector “”, whereas other items, identifiable by the symbol “”, allow access to a dedicated sub-page for setting/adjusting the parameter. By pressing the function button “”, (always visible in the top right-hand corner of the menu screen), you can exit the menu and return to the HOME page. The following is a description of the individual items in the Settings menu.

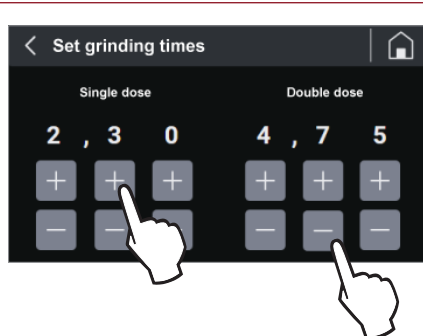
### 5.4.2.1 Change dosage times

By pressing the “Change dosage times” option in the “Technical Settings” menu you can access the page for setting the grinding times for a single, double and triple dose.

**N.B.** The triple dose grinding time is only displayed if the “Show triple dose” option has been activated in the Settings menu (§ 5.4.2.8).

Use the function buttons  or  to increase or decrease dispensing times.

The parameters are saved automatically when exiting the page.





### 5.4.2.2 Change dosage weights

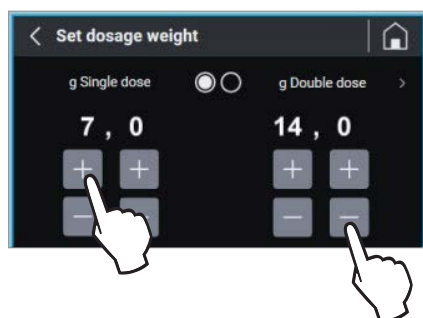
**Note:** This function is only active if the **SENSE** system is enabled.

By pressing the “Change dose weights” option in the “Technical Settings” menu you can access the page for setting the grinding weights for a single, double and triple dose.

**N.B.** The triple dose grinding weight is only displayed if the “Show triple dose” option has been activated in the Settings menu (§ 5.4.2.8).

Use the function buttons  or  to increase or decrease dispensing times.

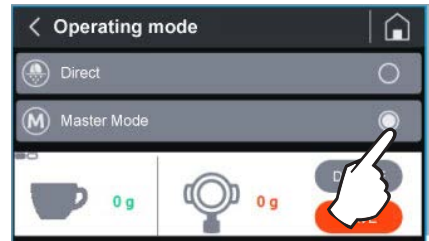
The parameters are saved automatically when exiting the page.



### 5.4.2.3 Operating modes

By selecting “Operating Modes” in the “Technical Settings” menu, you can access the settings page, where you can select one of two different operating modes for the grinder doser (Direct or Master).

The “Direct” operating mode is the default mode when the machine is switched on for the first time. The change in the operating mode from “Direct” to “Master” (and vice versa) is stored in the memory even after the grinder doser has been switched off.



Below is an example of how to dispense coffee according to the various operating modes.

- **“Direct” operating mode**

Press the function button for a single, double or triple dose (see Fig. 17 Part. 4, 6 or 11); after the command has been given, grinding of the required dose begins immediately.

Press and hold the **“Manual grinding” button** (see Fig. 17 Part. 8) to start continuous grinding. The grinding process stops automatically when the button is released.

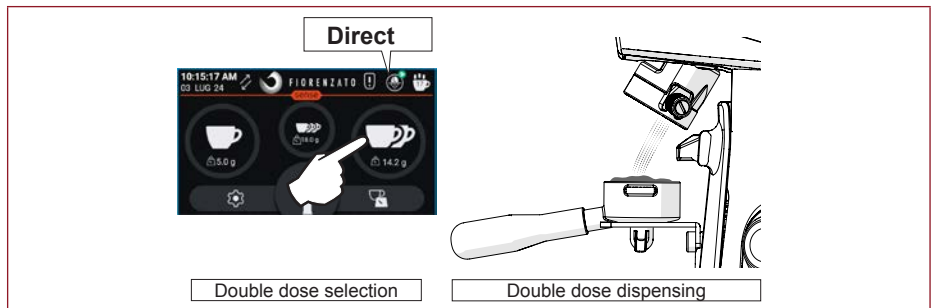


Fig. 18 - Double dose dispensing in “Direct” mode.

- **“Master mode” operating mode**

To activate **“Master mode”**, first enable the **SENSE** system for active weight detection (see § 5.4.2.9).

In this operating mode, manual grinding (see Fig. 17 Part. 8) and the single, double and triple dose selection buttons (see Fig. 17 Part. 4 and 6) are disabled.

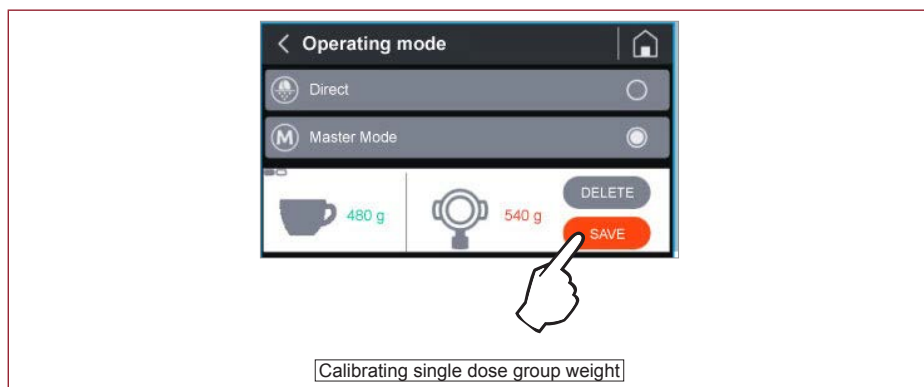
The triple dose cannot be activated in **“Master mode”**.

To use the machine in this mode, set the weights of the desired portafilters and save them so that the machine can automatically recognise the portafilter being used.

The weight of the portafilter currently set is displayed in green in the operating mode selection menu.

Resting a new portafilter on the holder displays its weight in red in real time; saving overwrites the previous setting.

If the weight of the portafilters is the same or similar (min. 35g/±3g difference), add the adapter ring provided to one of the two portafilters.



On resting the portafilter on the holder, the machine automatically detects the weight of the portafilter and dispenses the set quantity of coffee.

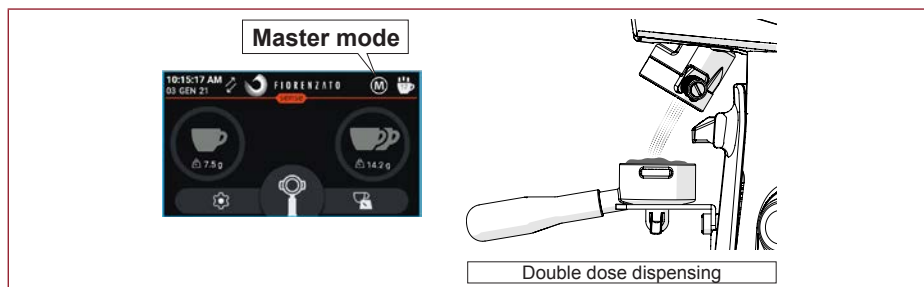


Fig. 19 - Double dose dispensing in “Master” mode.



Depending on the set operating mode:

- **“SENSE” operating mode**


During the grinding process, the weight detected in real time by the weighing group is displayed until the weight needed to complete the selected dose is reached (in grams and tenths of a gram), only if the “Show dosage weights” option is enabled.

- **“NORMAL” operating mode**


During the grinding process, the time required to complete the selected dose is displayed, only if the “Show grinding times” option is enabled. During the manual grinding process, the time count (ascending) represents the duration of the grinding process.

At the end of each dispensing process, the statistics counters are updated (see Fig. 17 Part. 3). In the statistics, the continuing grinding process (see Fig. 17 Part. 8) corresponds to an increase of one single unit in the number of dispensing processes. The grinding cycles are stored in the memory even if the “Show statistics” option is disabled in the Technical Settings menu.

#### 5.4.2.4 Show grinding times

When the item “Show grinding times” in the “Technical Settings” menu is activated () , the times set for the different dispensing processes are displayed on the HOME screen.

During the dispensing process, the time for the selected dose is decreased in real time until it reaches “0” (zero) at the end of the grinding process. For manual grinding, the time is displayed as it increases and indicates the progressive duration of the actual dispensing process.

If the “Show grinding times” option is disabled () , the dispensing times are not displayed on the HOME screen.




HOME screen with grinding times displayed




HOME screen without grinding times displayed

### 5.4.2.5 Show dosage weights

When the item “Show dosage weights” in the “Technical Settings” menu is activated () , the weights set for the different dispensing processes are displayed on the HOME screen.

During the dispensing process, the weight for the selected dose increases in real time until it reaches the set weight at the end of the grinding process. For manual grinding, the time is displayed as it increases and indicates the progressive duration of the actual dispensing process.

If the “Show grinding times” option is disabled () , the dispensing times are not displayed on the HOME screen.





HOME screen with visible weights



HOME screen with weights not visible

### 5.4.2.6 Show statistics



It enables () or disables () the “Statistics” function button display on the HOME screen (see Fig. 17 Part. 3).

**N.B.** The dispensed dose count is increased and stored in the memory even if the “Show statistics” option is disabled.



HOME screen with “Statistics” menu button visible

### 5.4.2.7 PLUS statistics

With the “Show statistics” function active (see §5.4.2.6), click on the  icon to show the doses dispensed, then click on the  icon to go to the “PLUS statistics” section.

Data on doses dispensed throughout the day or week can be viewed, divided by single and double dose.

The total number of doses, the error calculated on the basis of the weights set for each dose, and the average powder dispensed are displayed.





HOME screen with statistics displayed



HOME screen with PLUS statistics

### 5.4.2.8 Show triple dose

It enables  or disables  the display and management of the triple dose dispensing function button from the HOME screen.



HOME screen with “Triple dose” button enabled

### 5.4.2.9 SENSE System

This allows you to enable (🟢) or disable (🔴) SENSE mode.

When SENSE mode is enabled, the machine automatically detects the weight of the portafilter and dispenses the relative set dose (see §5.4.2.2).

When the 🔄 icon is displayed, the system is stabilising in order to weigh correctly. The dose buttons are deactivated.

Wait until the 🔄 icon switches off and the dose buttons reactivate before dispensing.

In this mode the portafilter holder acts as coffee weighing scales, and “Master” mode can be enabled.

If the icon is crossed out (🚫), there is no connection to the weighing group.

Switch the machine off and back on again; if the problem persists, contact technical support.






HOME screen with “SENSE” system active



HOME screen with “SENSE” system active and communicating with weighing group

### 5.4.2.10 Resume dose

This allows you to enable (  ) or disable (  ) the “resume dose” mode.

When “Resume dose” mode is enabled, the relative icon (  ) is displayed.

This mode enables dose dispensing to be resumed if the portafilter is accidentally removed from the holder.

When the holder detects a weight change (portafilter removed), a warning message appears with a 5-second countdown to reposition the portafilter and finish dispensing the dose.

If the portafilter is emptied after being removed, the holder detects this and restarts dispensing from zero.

Dispensing is reset after 5 seconds.

If the portafilter is accidentally moved or disturbed, powder dispensing stops momentarily. It automatically resumes once the portafilter is stabilised.

The portafilter can be disturbed up to three times, after which the machine finishes the grinding cycle without stopping.



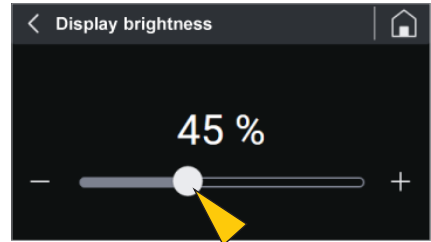
HOME screen with “resume dose” active



Portafilter removed warning

### 5.4.2.11 Display brightness

When you select the “Display brightness” option, you can access the screen shown in the figure, where you can increase or decrease the brightness of the screen by moving the slider to the right (increase) or to the left (decrease).



### 5.4.2.12 Display theme

When you select the “Screen appearance” option, the screen shown in the figure below opens, and you can choose whether to display the screen in “Dark mode” or “Light mode”.



The different way in which the screens are displayed does not affect other options and/or the various parameters that can be set.



HOME screen: “Black version”



HOME screen: “White version”

### 5.4.2.13 Screensaver and energy saving

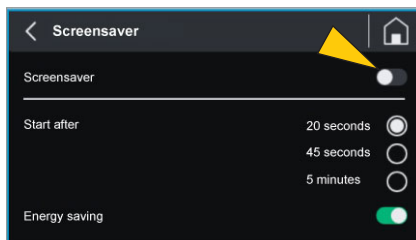
When you select the “Screensaver” option, you can access the screen shown in the figure and use it to activate (🟢) or deactivate (🔴) the function with the same name, and select the duration of standby after which it is to be started up.

The start of the screensaver can be set after the appliance has been on standby for 20 seconds, 45 seconds or 5 minutes.

When enabled, and after the selected time has elapsed, the display enters screensaver mode, showing only the manufacturer’s logo and the date and time.

On selecting “Energy saving”, the machine enters standby mode after 15 minutes.

To exit “screensaver” and “energy saving” mode, tap the display or rest a group on the portafilter holder.

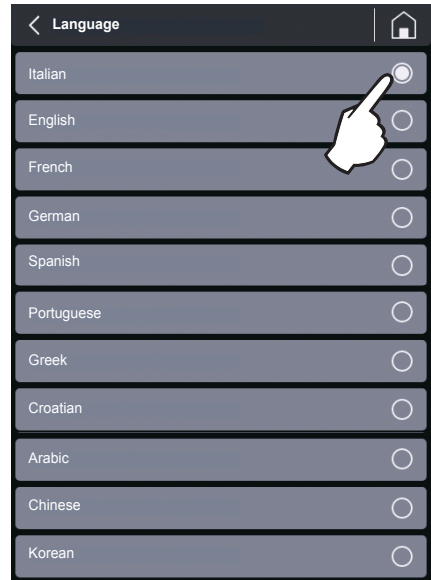


“Screensaver” page



### 5.4.2.14 Language


Select “Language” to access the screen where you can set the language on the display. Once the chosen language has been selected, all menus and function buttons will be displayed in the required language.


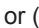


Language selection

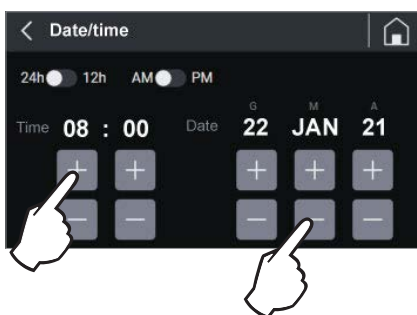
### 5.4.2.15 Date and time

The “Date and Time” option allows the current date and time setting page to be loaded.

The two selectors () are for setting the time to the 24- or 12-hour clock. For the 12-hour clock, the time band “AM” (Ante meridiem) or “PM” (Post meridiem) must be specified to allow the system to update the date correctly at midnight.

To adjust the time (hours and minutes) or the date (day/month/year), press (single tap or press and hold) the function buttons () or ()

**N.B.** The setting is stored in the memory in real time, so when you exit the menu, the HOME page will display the correct date and time.

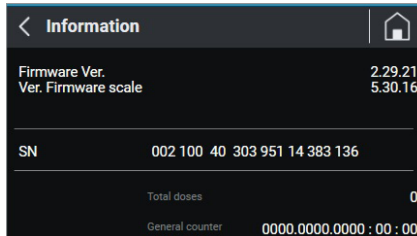


Date and time adjustment

### 5.4.2.16 Information

Selecting the “Information” option from the “Settings” menu will take you to the page shown in the figure below, where you will find the following information:

- The version of the firmware installed on the panel;
- The version of the firmware installed on the weighing group;
- The serial number of the panel installed on the appliance;
- The total number of doses dispensed since the appliance was first used;
- The general counter showing the total time the appliance is actually running (working time of the grinder drive motor).

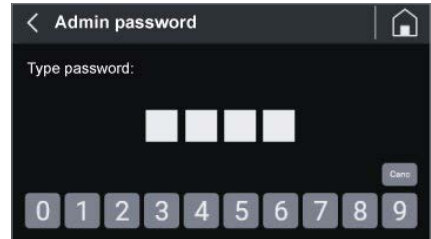


“Information” page

### 5.4.2.17 Admin password

When you press the “Administrator password” option (last option in the “Settings” menu), the authentication page (see figure) is loaded. This allows authorised technicians only to access the reserved pages containing particular settings and functions for initialising the appliance.

**N.B.** The numerical authentication password is not given to the end user but only to the manufacturer’s specialised technicians and authorised dealers.



Authentication for access to password-protected pages

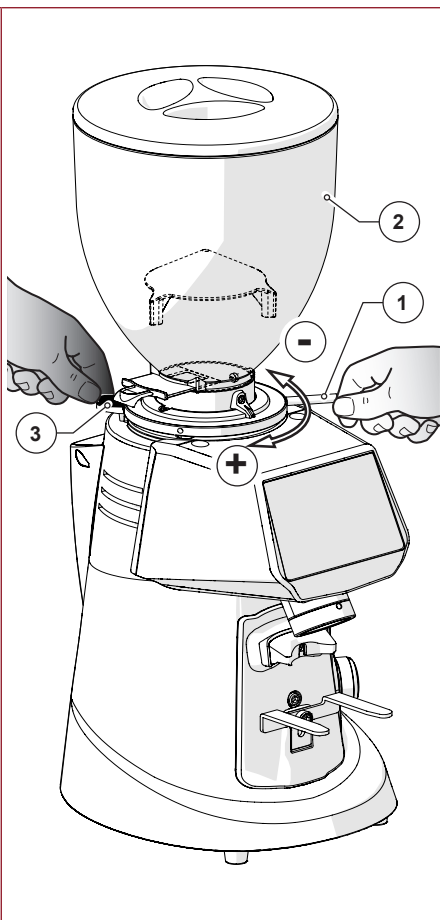
## 5.5 Adjusting the degree of grinding

To grind coffee more or less finely, adjust the grinding adjustment collar (Part. 1) located under the hopper (Part. 2).

To increase grinding coarseness:

- Press and hold the adjustment collar lock (Part. 3),
- Turn the adjustment collar clockwise for coarser grinding;
- Turn the adjustment collar anti-clockwise for finer grinding.
- When adjustment is finished, release the lever (Part. 3) to lock the collar again.

Adjustment can be made when the motor is in operation. It is advisable to grind small quantities of coffee so that you can visually evaluate the degree of grinding.



## 6 GRINDER DOSER MAINTENANCE

### 6.1 Routine maintenance



**ATTENTION!** Before carrying out any routine maintenance work on your grinder doser, disconnect it from the power supply by turning the power switch (Fig. 20) to the “O” (OFF) position and disconnect the power plug from its socket (Fig. 21).

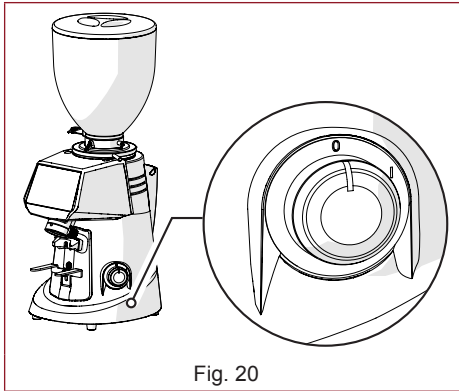


Fig. 20

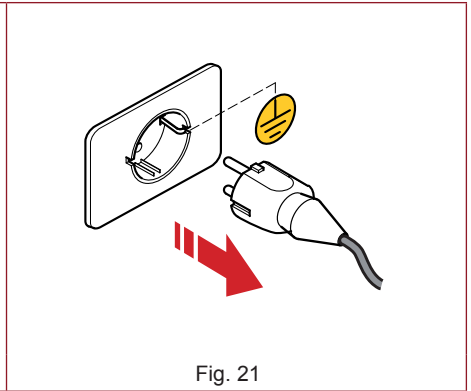



Fig. 21

All routine maintenance for your appliance is summarised in the table below.

**Fiorenzato M.C. S.r.l.** recommends that customers strictly follow the instructions given and carry them out within the stated times and as described.

ROUTINE MAINTENANCE WORK		
Frequency	Type of intervention	Implemented by
At the end of every shift	Checking the power cable status	User
Every month	Thorough cleaning of the burrs	User
Every month / As necessary	Thorough cleaning of the appliance	User
As necessary	Shutting down the grinder doser	User
Every year	Scales calibration	Qualified operator or specialised technician
Every year/when scheduled (indicated on the “HOME” page by the “  ” icon to the left of the logo)	Replacing the burrs	Qualified operator or specialised technician

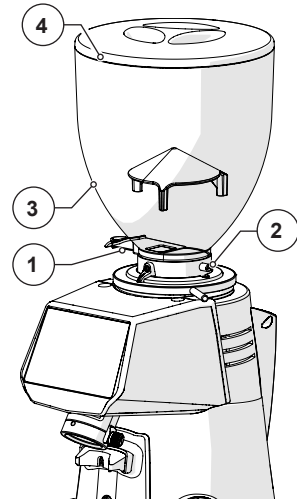
### 6.1.1 Cleaning the EVO SENSE appliance

**AT THE END OF EVERY SHIFT:** Thoroughly clean the appliance.

- Close the gate (Part. 1), loosen the fastening screw (Part. 2) and remove the hopper (Part. 3) from the appliance.
- Remove the lid (Part. 4) from the hopper and empty out the coffee beans inside it. We recommend pouring the coffee beans back into the original bag and sealing it tightly to preserve the aroma.
- Clean the inner and outer surfaces of the hopper using warm water and a pH-neutral, unscented degreasing and cleaning agent specifically for use in the food industry. Do not use abrasive sponges and/or aggressive detergents that may damage the hopper surfaces.
- Thoroughly dry the washed parts with a soft, dry cloth.



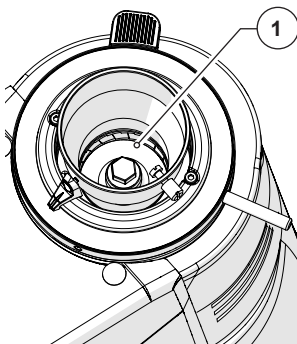
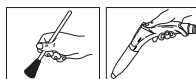
**ATTENTION!** The hopper cannot be washed in a dishwasher.



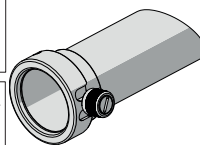
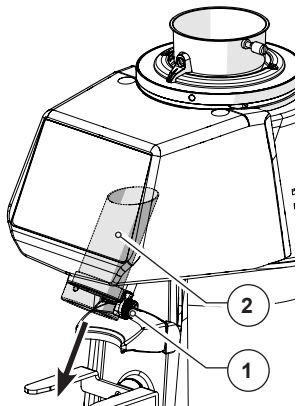
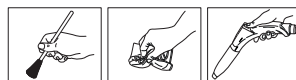
- Using a soft-bristled brush (clean and sanitised) and suction, remove the coffee beans and coffee powder residue from the grinding chamber (Part. 1).



**ATTENTION!** Do not use water and/or detergents to clean the grinding chamber and burrs.



- Loosen the fastening screw (Part. 1) and pull out the coffee discharge tube (Part. 2) from its position.
- Wash the tube with warm water and a pH-neutral, unscented degreasing and cleaning agent specifically for use in the food industry.
- Wipe dry with a soft cloth.
- Using suction and a dry cloth, clean all coffee powder residues from the discharge tube housing.



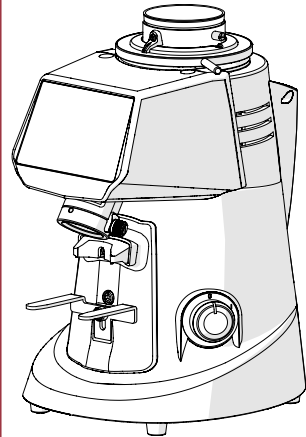
- The exterior of the machine body must be cleaned using soft cloths and products suitable for use in the food industry.



**ATTENTION!** Do not use abrasive sponges and/or aggressive products that may damage the external surfaces of the machine.

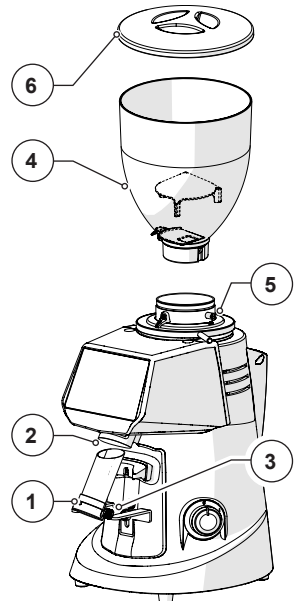


**ATTENTION!** It is forbidden to use water or steam jets to clean the machine body.



- After cleaning, reassemble the machine, put the discharge tube (Part. 1) back into place (Part. 2) and secure it by tightening the screw (Part. 3).
- Place the hopper (Part. 4) and secure it with the appropriate screw (Part. 5).
- Close the hopper with the lid (Part. 6).

The machine is ready to be used again after being powered up and filled with coffee beans.





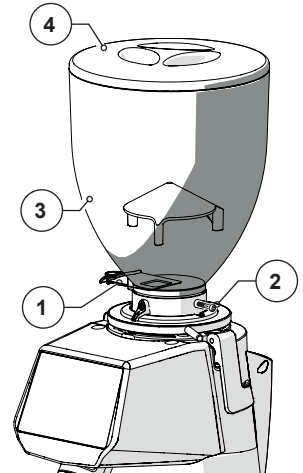
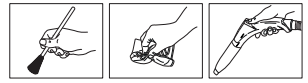
### 6.1.2 Cleaning the EVO SENSE PRO appliance

**AT THE END OF EVERY SHIFT:** Thoroughly clean the appliance.

- Close the gate (Part. 1), loosen the fastening screw (Part. 2) and remove the hopper (Part. 3) from the appliance.
- Remove the lid (Part. 4) from the hopper and empty out the coffee beans inside it. We recommend pouring the coffee beans back into the original bag and sealing it tightly to preserve the aroma.
- Clean the inner and outer surfaces of the hopper using warm water and a pH-neutral, unscented degreasing and cleaning agent specifically for use in the food industry. Do not use abrasive sponges and/or aggressive detergents that may damage the hopper surfaces.
- Thoroughly dry the washed parts with a soft, dry cloth.



**ATTENTION!** The hopper cannot be washed in a dishwasher.



- Use suction to remove the coffee beans and powder from the rim of the grinding chamber (Part. 2).
- Release the two lock levers (Part. 1) and remove the grinding chamber (Part. 2) from the machine body.
- Using a soft-bristled brush (clean and sanitised) and a dry cloth, clean the removable grinding chamber (Part. 2) and the fixed burr grinder fastened to it (Part. 3).



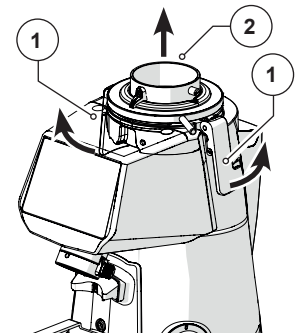
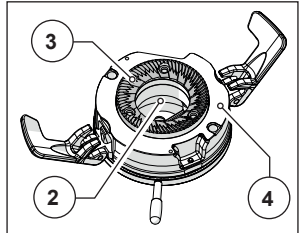
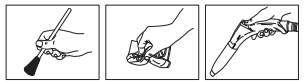
**ATTENTION!** Whenever the removable grinding chamber is removed, use a brush to carefully clean the entire contact surface inside the grinding chamber (Part. 4).



**ATTENTION!** Do not use water and/or detergents to clean the grinding chamber and burr grinder.



**ATTENTION!** The removable grinding chamber and the fixed burr grinder are not dishwasher safe.



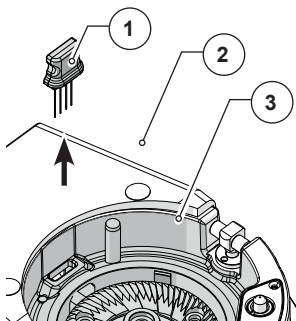
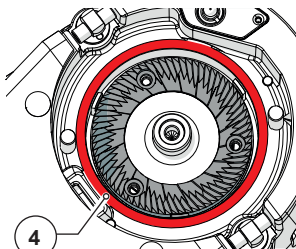
- Remove the anti-clumping blade (Part. 1) from its position.
- Wash the anti-clumping blade with warm water and a pH-neutral, unscented degreasing and cleaning agent specifically for use in the food industry, taking care not to damage it.
- Use suction to remove the coffee beans and powder from the grinding chamber (Part. 2).
- Using a soft-bristled brush (clean and sanitised) and a dry cloth, clean the grinding chamber (Part. 2) and the movable burr grinder (Part. 3).



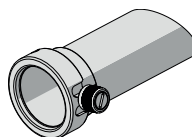
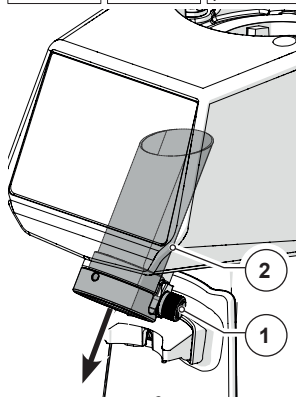
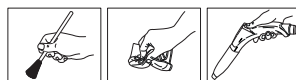
**ATTENTION!** Whenever the removable grinding chamber is removed, use a brush to carefully clean the entire contact surface inside the grinding chamber (Part. 4).



**ATTENTION!** Do not use water and/or detergents to clean the grinding chamber and burr grinder.



- Loosen the fastening screw (Part. 1) and pull out the coffee discharge tube (Part. 2) from its position.
- Wash the tube with warm water and a pH-neutral, unscented degreasing and cleaning agent specifically for use in the food industry.
- Wipe dry with a soft cloth.
- Using suction and a dry cloth, clean all coffee powder residues from the discharge tube housing.



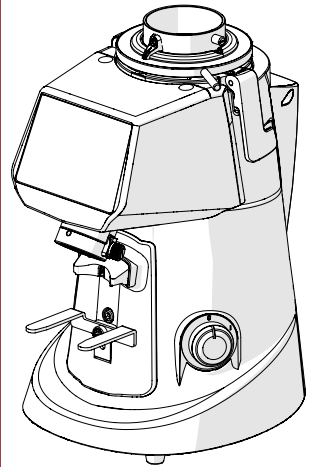
- The exterior of the machine body must be cleaned using soft cloths and products suitable for use in the food industry.



**ATTENTION!** Do not use abrasive sponges and/or aggressive products that may damage the external surfaces of the machine.

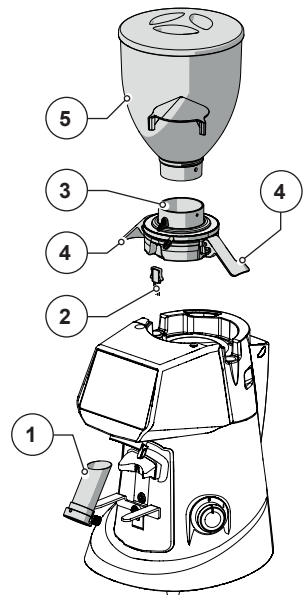


**ATTENTION!** It is forbidden to use water or steam jets to clean the machine body.



- After cleaning, reassemble the machine, put the discharge tube (Part. 1) back into place and secure it by tightening the screw.
- Insert the anti-clumping blade (Part. 2) into position.
- Insert the removable grinding chamber (Part. 3) into the machine body and lock it in position by fully closing the two levers (Part. 4).
- Place the hopper (Part. 5) and secure it with the appropriate screw.

The machine is ready to be used again after being powered up and filled with coffee beans.



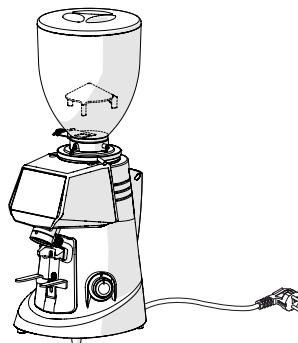
### 6.1.3 Checking the power cable status

**AT THE END OF EVERY SHIFT:** check the power supply cable.

- Disconnect the cable from the power socket, check visually and by touching that the protective sleeve is intact, that the wires are not exposed and that the plug is not damaged.



**ATTENTION!** If the power cable is damaged, replace it with one of the same type.

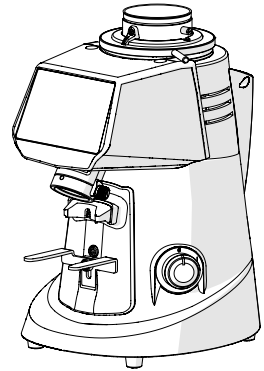


### 6.1.4 Thoroughly cleaning the burrs

**EVERY MONTH:** thoroughly clean the burrs

The burrs should be thoroughly cleaned once a month (or when necessary), using specific cleaning products for grinder dosers readily available on the market (e.g. PULY GRIND coffee grinder cleaner).

- Thorough cleaning must be carried out after the end-of-shift cleaning. No coffee must be in the machine and the hopper must not be attached.
- The burrs can be cleaned by pouring a dose of the product into the (empty) grinding chamber and starting the grinding process. During grinding, the product (in grains or crystals) regenerates the burrs by completely removing all coffee, scale, mould and greasy deposits from the surface, absorbing oil and destroying any deposits without leaving any residue.
- In this way, regeneration takes place without the need to disassemble the burrs and without having to change the set grinding position.

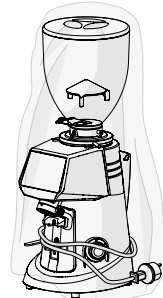


### 6.1.5 Shutting down the grinder doser

If the machine is not used for long periods of time (e.g. festive periods, holidays), we recommended carrying out the following cleaning operations to keep it in good condition and avoid any potential problems when restarting it.


**AS NECESSARY:** clean and shut down the machine.

- The grinder doser should be thoroughly cleaned as described in Par. 6.1.1 and 6.1.2.
- Thoroughly clean the burrs as described in Par. 6.1.4.
- Disconnect the power supply cable from the power socket.
- Cover the machine with a cloth to prevent any accumulation of dust and dirt.



### 6.1.6 Replacing the burrs

The scheduled deadline for replacing the grinders is set by Fiorenzato M.C. S.r.l. , depending on the type of grinder and the grinder-doser model.

At the end of the time set by the manufacturer, the warning icon “  ” appears on the display, indicating that they need to be replaced.




**ATTENTION!** The grinders must be replaced by a qualified operator or by specialised technicians using original spare parts.



## 6.2 Supplementary maintenance

There are no scheduled supplementary maintenance operations for the grinder doser. However, in the event of breakages and/or malfunctions not covered in the section “7 ANOMALIES - CAUSES - REMEDIES”, do not intervene on the appliance yourself but inform your local dealer who will contact the Fiorenzato M.C. S.r.l. service department to solve the problem.

## 7 ANOMALIES - CAUSES - REMEDIES

The table shows possible faults that may cause the grinder doser not to work and/or not to function properly. For each anomaly, the possible cause is indicated along with the actions to be taken to restore the correct operation of the appliance.

Anomaly	Cause	Remedy
The grinder doser does not switch on.	No power supply.	<ul style="list-style-type: none"> <li>• Make sure that the switch is in the “I” (ON) position;</li> <li>• Make sure that the thermal-magnetic circuit breaker up from the socket (if present) is in the “ON” position.</li> <li>• Ensure that the power cable is intact and correctly connected to the electrical socket provided at the location of use.</li> </ul>
The coffee beans do not fall out of the hopper.	Gate closed.	<ul style="list-style-type: none"> <li>• Open the gate.</li> </ul>
The system loses data from previous settings when it is switched on.	The backup battery of the machine management system is flat.	<ul style="list-style-type: none"> <li>• Contact technical support to replace the backup battery.</li> </ul>
The “  ” icon appears on the display accompanied by an alert message about the need to replace the burrs	The burrs are close to the maximum number of working hours specified by the manufacturer and need replacing.	<ul style="list-style-type: none"> <li>• The grinder doser can be used until the set time limit is reached. When the time limit has been reached, the burrs must be replaced in order to guarantee maximum machine efficiency, following the instructions given in paragraph 6.1.6.</li> <li>• Once they have been replaced, the specialist technician resets the time counter for the burrs.</li> </ul>

Anomaly	Cause	Remedy
During grinding the motor stops.	Triggering of the motor thermal-magnetic circuit breaker due to blockage of the grinding system, if objects or foreign bodies are between the burrs.	<ul style="list-style-type: none"> <li>• Switch off the appliance and wait until it has cooled down completely.</li> <li>• Disconnect the appliance from the mains power supply.</li> <li>• Close the gate and remove the hopper.</li> <li>• Clean the grinding chamber and remove any foreign bodies.</li> <li>• Reassemble the appliance and start a grinding cycle.</li> </ul>
<p>PRO models only.</p> <p>The grinder doser does not start the grinding cycle on pressing button  or  (on the grinder doser machine body).</p>	The lock levers of the removable grinding chamber are not fully closed (the safety microswitches inside the machine body prevent the motor starting).	<ul style="list-style-type: none"> <li>• Fully close the lock levers on the removable grinding chamber.</li> </ul>



**ATTENTION!** If the anomaly persists even after carrying out the recommended corrective actions, or if functional anomalies occur that are not indicated in the table, contact your local dealer, who will decide whether to contact the Fiorenzato M.C. S.r.l. service department or have the appliance repaired or overhauled by a specialised technician.



## 8 REQUESTING SPARE PARTS

If worn parts of the grinder doser (e.g. burrs) need replacing, the end user (e.g. bartender/restaurateur, etc.) must contact their local distributor, in direct contact with Fiorenzato M.C. S.r.l. , and communicate the grinder-doser model in their possession to request original spare parts. Only authorised local distributors can register on our website to order the required spare part.

To request spare parts, local distributors must:

- Visit [www.fiorenzato.com](http://www.fiorenzato.com), enter the spare parts section and select the grinder-doser model indicated by the end user.
- Access the reserved area by entering their credentials on the form provided (at the first login, they must register by entering their identification data).
- Select the necessary spare parts using the exploded product view tables on the portal.
- Follow the wizard to complete the order and send it to Fiorenzato M.C. S.r.l. .
- The local distributor will be contacted by Fiorenzato M.C. S.r.l. personnel, who will take care of the request.



**ATTENTION!** Please note the burrs and, in general, all internal parts of the grinder doser must be replaced by specialised technicians.



**ATTENTION!** Fiorenzato M.C. S.r.l. is not liable for any personal injury and/or damage to the appliance caused by the replacement of components with non-original spare parts by unqualified persons.

## 9 DISPOSAL



**ATTENTION!** Different countries have different laws regarding the disposal of electrical and electronic products, and therefore the requirements of the specific laws and organisations where disposal takes place must be observed.

- If the identification label attached to the appliance bears the crossed-out wheelie bin symbol shown in the figure, this means that the product is classified, according to current regulations, as an electrical or electronic appliance and complies with EU Directive 2002/96/EC (WEEE) and, therefore, at the end of its useful life, it must be disposed of separately from household waste.
- The appliance must therefore be handed over free of charge to a waste sorting centre for electrical and electronic equipment or returned to the retailer when a new equivalent appliance is purchased.
- The user is responsible for taking the appliance at the end of its life to the appropriate collection facilities, under penalty of the sanctions laid down in applicable legislation on waste. Appropriate waste sorting for subsequent delivery of the discarded appliance for recycling, treatment and environmentally sound disposal helps to avoid any possible negative effects on the environment and health, and promotes the recycling of the materials of which the product is made. For more detailed information on available collection systems, please contact your local waste disposal service or the shop where you purchased the product. Producers and importers fulfil their responsibility for environmentally sound recycling, treatment and disposal either directly or by participating in a collective system.



**NOTES**

.....

.....

.....

.....

.....

.....

.....

.....

.....

.....

.....

.....

.....

.....

.....

.....

.....

.....

.....

.....

.....

.....

.....

.....



FIORENZATO

**Fiorenzato M.C. S.r.l.**

Via Rivale, 18 - Santa Maria di Sala (VE) - ITALY

Tel. +39/049 628716 - Fax. +39/049 8956200

info@fiorenzato.it - www.fiorenzato.it